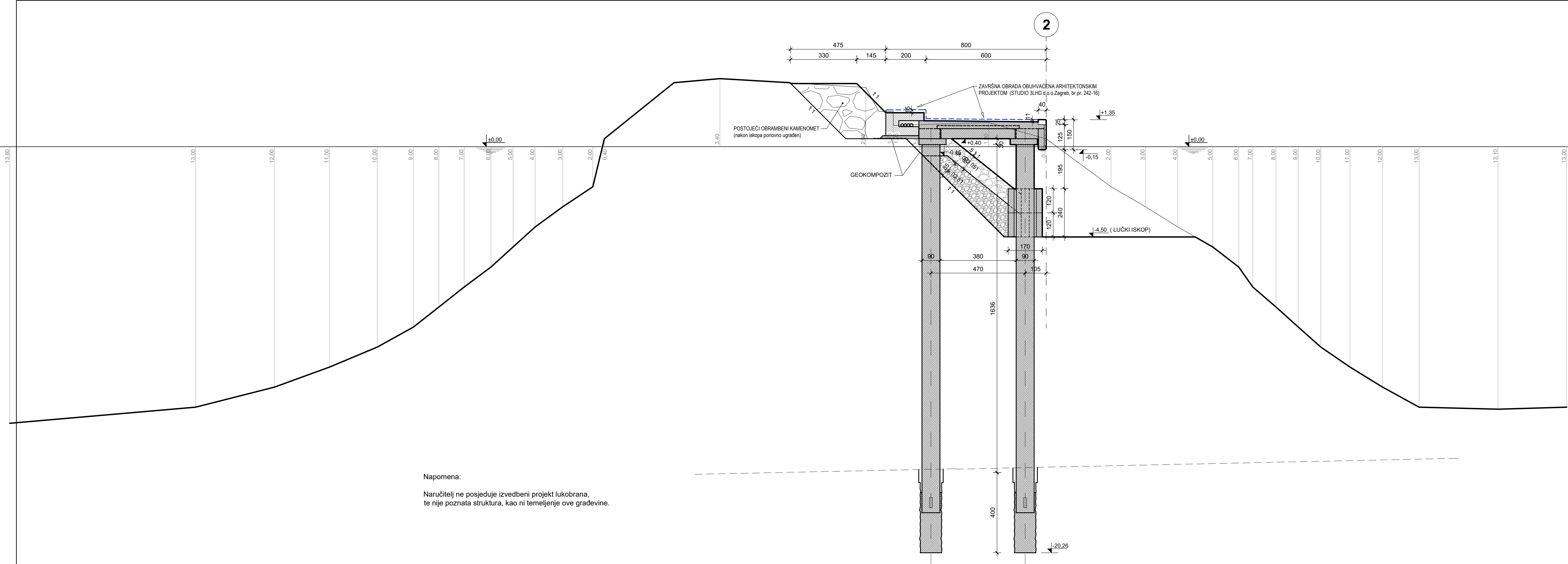


REKONSTRUKCIJA I DOGRADNJA ACI MARINE ROVINJ


PRESJEK 2

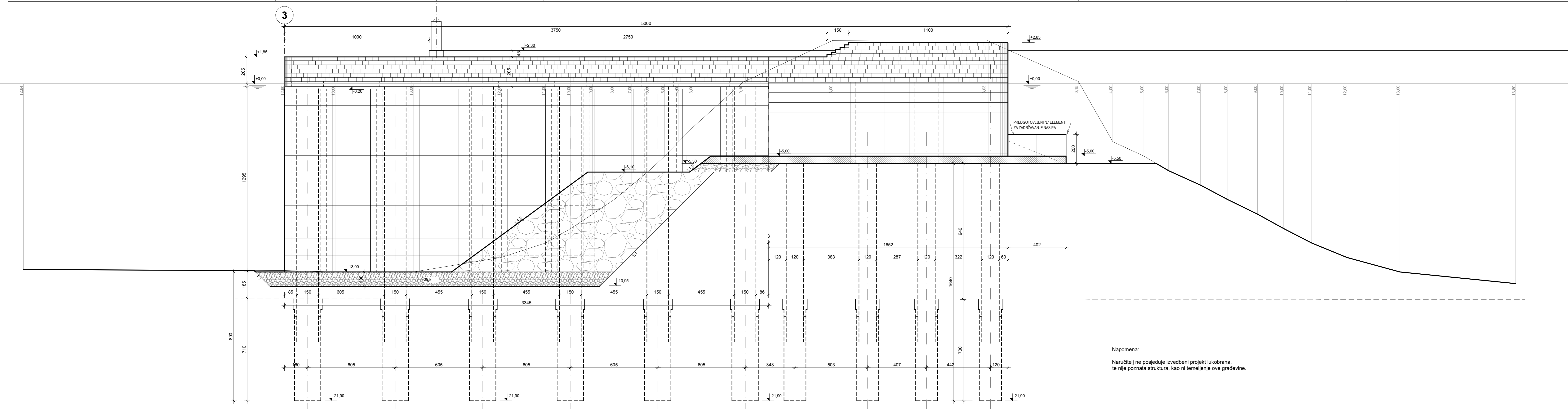
MJ 1:100



Napomena:

Naručitelj ne posjeduje izvedbeni projekt lukobrana, te nije poznata struktura, kao ni temeljenje ove građevine.

OBALA d.o.o. SPLIT	Broj projekta:	894/16	Strukov.odredn.	GRADEV. PROJEKT
	Razina proj:		Z.O.P.:	IDEJNI PROJEKT
				02/16
Investitor:	ACI d.d. OPATIJA, Maršala Tita 151			
Naziv i lokacija zahvata:	REKONSTRUKCIJA I DOGRADNJA ACI MARINE ROVINJ , Šetalište Vijeća Europe 1, Rovinj			
Mapa i projektirani dio:	Mapa 1/4 - A.1 GRAĐEVINSKI PROJEKT POMORSKIH GRAĐEVINA			
Sadržaj:	PRESJEK 2			
Projektant:	dr.šc. GORAN VEGO , dipl.ing.grad.	 dr.sc. Goran Vego dipl.ing.grad. Ovlašteni inženjer građevinarstva		
Suradnici:	mr.sc. ŽELJAN PERNAT , dipl.ing.grad.	Datum:	13.4.2016. Veljača 2016.	
	JOSIP ZEKAN , mag.ing.aedif.	Mjerilo:	1 : 100	
	DUŠKO ŠIMUNOVIĆ , grad.teh.	List br.:	6.	



REKONSTRUKCIJA I DOGRADNJA ACI MARINE ROVINJ

PRESJEK 3

MJ 1:100

Napomena:

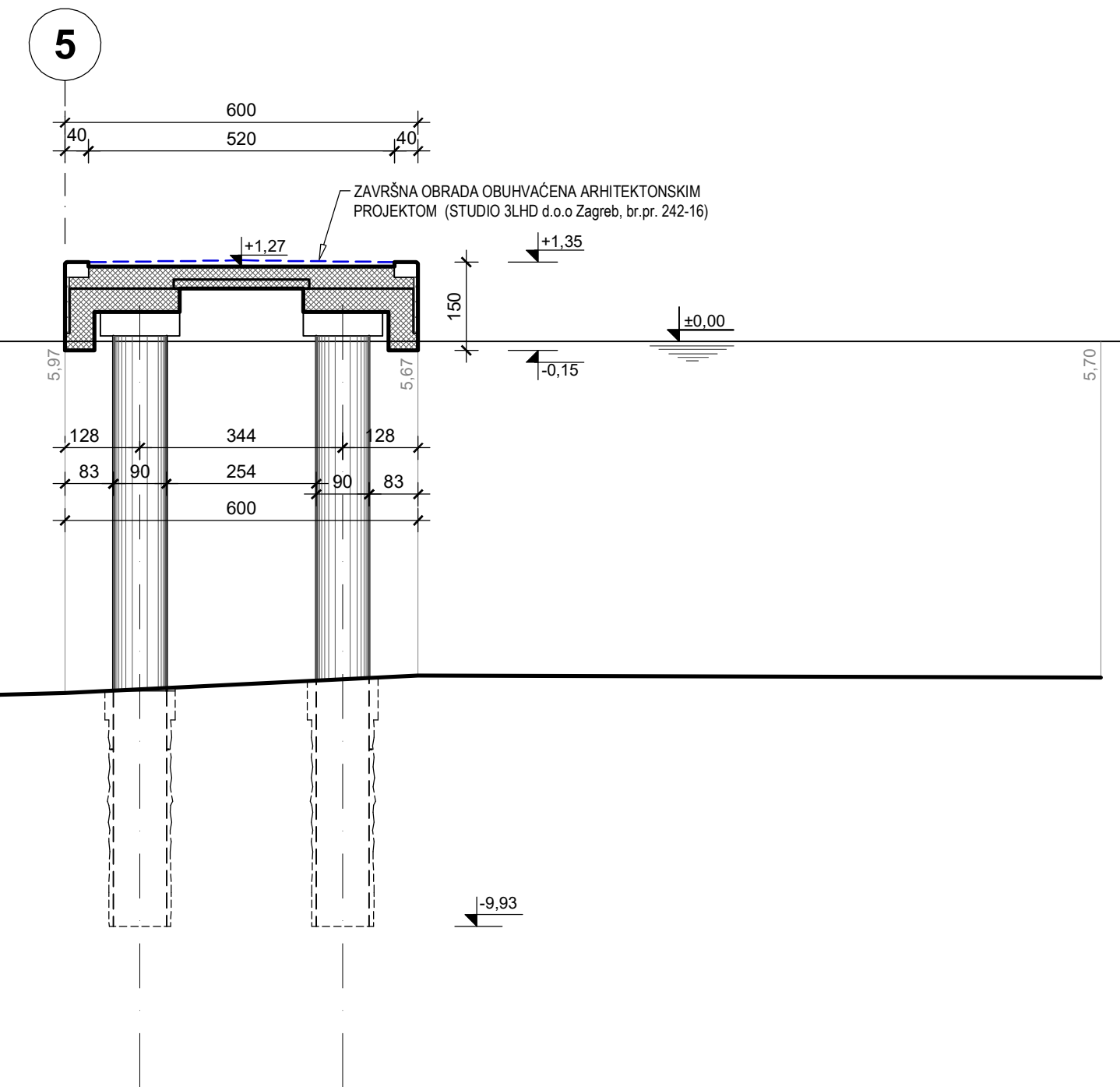
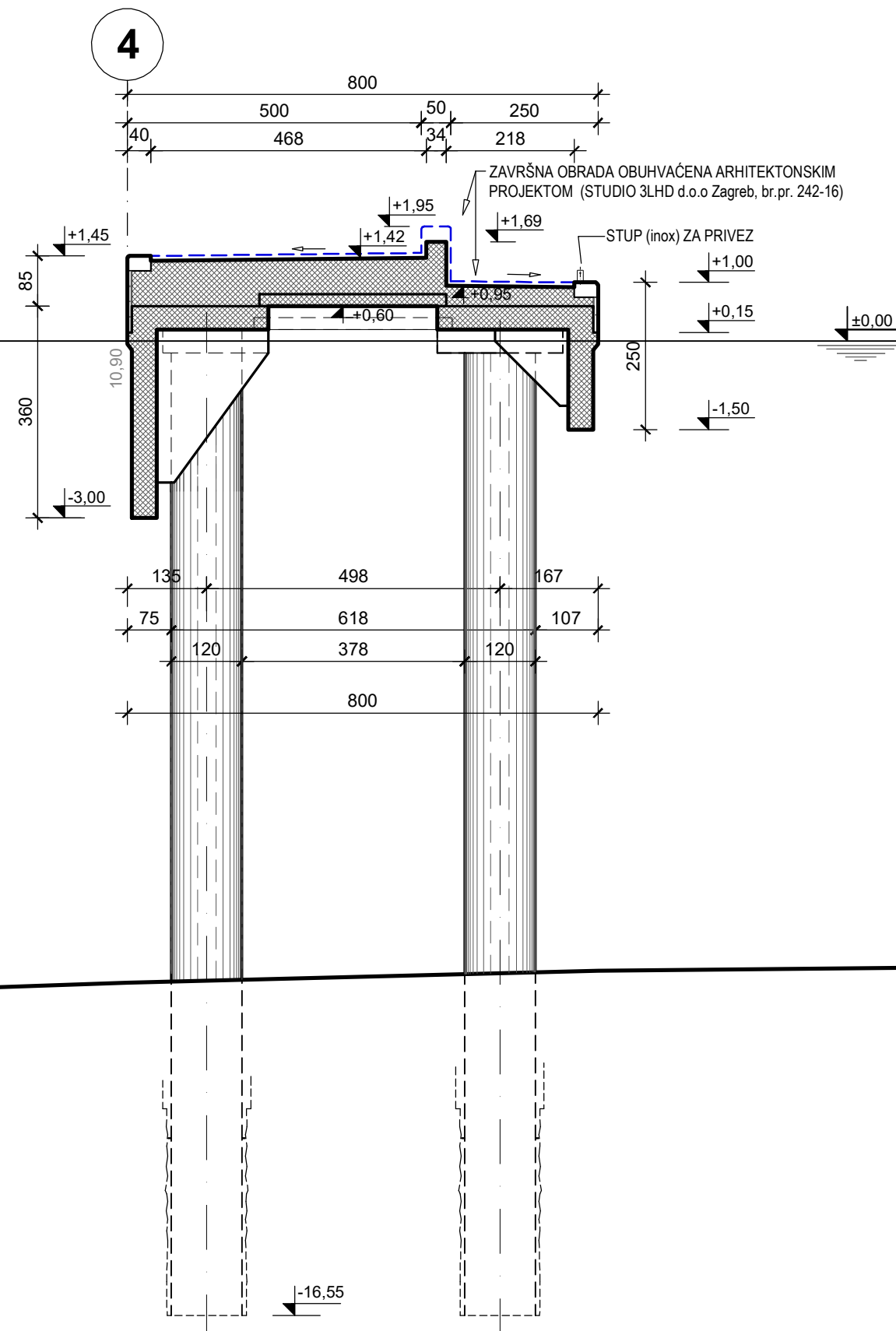
Naručitelj ne posjeduje izvedbeni projekt lukobrana, te nije poznata struktura, kao ni temeljenje ove građevine.


	Broj projekta:	894/16	Strukov. odredn. GRADEV. PROJEKT
	Razina proj.:	IDEJNI PROJEKT	Z.O.P.:
Investitor:	ACI d.d. OPATIJA, Maršala Tita 151		
Naziv i lokacija zahvata:	REKONSTRUKCIJA I DOGRADNJA ACI MARINE ROVINJ, Šetalište Vijeća Europe 1, Rovinj		
Mapa i projektirani dio:	Mapa 1/4 - A:1 GRADEVINSKI PROJEKT POMORSKIH GRADEVINA		
Sadržaj:	PRESJEK 3		
Projektant:	dr. sc. GORAN VEGO, dipl.ing. grad.	 dr. sc. Goran Vego dipl.ing. grad. Obiteljni inženjer građevinarstva G 4124	
Suradnici:	mr. sc. ŽELJAN PERNAT, dipl.ing. grad. JOSIP ZEKAN, mag. ing. aedif. DUŠKO ŠIMUNOVIĆ, grad. teh.	Datum:	Veljača 2016.
		Mjerilo:	1 : 100
		List br.:	7.

REKONSTRUKCIJA I DOGRADNJA ACI MARINE ROVINJ

PRESJECI 4 i 5

MJ 1:100



OBALA d.o.o. <i>SPLIT</i>	Broj projekta:	894/16	Strukov.odredn.	GRADEV. PROJEKT
	Z.O.P.:		Razina proj:	IDEJNI PROJEKT
Investitor:	ACI d.d. OPATIJA, Maršala Tita 151			
Naziv i lokacija zahvata:	REKONSTRUKCIJA I DOGRADNJA ACI MARINE ROVINJ, Šetalište Vijeća Europe 1, Rovinj			
Mapa i projektirani dio:	Mapa 1/4 - A.1 GRADEVINSKI PROJEKT POMORSKIH GRADEVINA			
Sadržaj:	PRESJECI 4 i 5			
Projektant:	dr.sc. GORAN VEGO , dipl.ing.grad.	 dr.sc. Goran Vego dipl.ing.grad. Ovlašteni inženjer građevinarstva G 4124		
Suradnici:	mr.sc. ŽELJAN PERNAT , dipl.ing.grad. JOSIP ZEKAN , mag.ing.aedif. DUŠKO ŠIMUNOVIĆ , grad.teh.	Datum:	Veljača 2016.	
		Mjerilo:	1 : 100	
		List br.:	8.	