



REPUBLIKA HRVATSKA

MINISTARSTVO GOSPODARSTVA
I ODRŽIVOG RAZVOJA

10000 Zagreb, Radnička cesta 80
Tel: 01/ 3717 111 fax: 01/ 3717 149

KLASA: UP/I-351-03/20-08/09

URBROJ: 517-05-1-2-22-32

Zagreb, 10. veljače 2022.

Ministarstvo gospodarstva i održivog razvoja na temelju odredbe članka 89. stavka 1. Zakona o zaštiti okoliša („Narodne novine“, broj 80/13, 153/13, 78/15, 12/18 i 118/18) i članka 21. stavka 2. Uredbe o procjeni utjecaja zahvata na okoliš („Narodne novine“, broj 61/14 i 3/17), povodom zahtjeva nositelja zahvata CIOS ENERGY d.o.o., Božidara Adžije 19, Sisak, za procjenu utjecaja na okoliš energane na neopasni otpad i biomasu, Grad Sisak, Sisačko-moslavačka županija, nakon provedenog postupka, donosi

N A C R T R J E Š E N J A

- I. Namjeravani zahvat – energana na neopasni otpad i biomasu, Grad Sisak, Sisačko-moslavačka županija, nositelja zahvata CIOS ENERGY d.o.o., Božidara Adžije 19, Sisak, temeljem studije o utjecaju na okoliš koju je izradio u ožujku 2020., a dopunio u svibnju i kolovozu 2020. te travnju, svibnju i lipnju 2021. godine ovlaštenik IPZ UNIPROJEKT TERRA d.o.o. iz Zagreba – prihvatljiv je za okoliš uz primjenu zakonom propisanih i ovim rješenjem utvrđenih mjera zaštite okoliša (A) i provedbu programa praćenja stanja okoliša (B).**

A. MJERE ZAŠTITE OKOLIŠA

A.1. MJERE ZAŠTITE TIJEKOM PRIPREME I GRAĐENJA

Opća mjera

- A.1.1. U okviru izrade Glavnog projekta izraditi elaborat u kojem će biti prikazan način na koji su u Glavni projekt ugrađene mjere zaštite okoliša i program praćenja stanja okoliša iz ovog Rješenja. Elaborat mora izraditi pravna osoba koja ima suglasnost za obavljanje odgovarajućih stručnih poslova zaštite okoliša, u suradnji s projektantom.

SASTAVNICE OKOLIŠA

Vode, vodna tijela i tlo

A.1.2. Projektom predvidjeti sustav čišćenja otpadnih voda kojim se osiguravaju vrijednosti emisija otpadnih voda koje neće prekoračiti maksimalne vrijednosti emisija (MVE) navedene u tablici:

Parametar	Mj. Jed.	MVE	
Ukupni organski ugljik (TOC)	(mg/l)	40	
Ukupne suspendirane krute tvari	(mg/l)	30	
PCDD/F	(ngTE/m ³)	0,05	
Metali i metaloidi	As	(mg/l)	0,05
	Cd	(mg/l)	0,03
	Cr	(mg/l)	0,1
	Cu	(mg/l)	0,15
	Hg	(mg/l)	0,01
	Ni	(mg/l)	0,15
	Pb	(mg/l)	0,06
	Sb	(mg/l)	0,9
	Tl	(mg/l)	0,03
	Zn	(mg/l)	0,5

A.1.3. Projektom predvidjeti sustav za kontinuirano praćenje, kao i mjerno mjesto za povremeno praćenje parametara otpadnih voda.

Zrak

A.1.4. Spriječiti raznošenje prašine i blata s gradilišta čišćenjem kotača vozila prije izlaska na prometnice i po potrebi čistiti prilazne prometnice od prašine i blata.

A.1.5. Projektom predvidjeti sustav čišćenja dimnih plinova kojim se osiguravaju vrijednosti emisija onečišćujućih tvari koje neće prekoračiti maksimalne vrijednosti emisija (MVE) navedene u tablici:

Parametar	Mjerna jedinica	MVE
NO _x	(mg/Nm ³)	120
CO	(mg/Nm ³)	50
NH ₃	(mg/Nm ³)	10
SO ₂	(mg/Nm ³)	30
HCl	(mg/Nm ³)	6
HF	(mg/Nm ³)	0,99
Krute čestice	(mg/Nm ³)	5
Cd+Tl	(mg/Nm ³)	0,02
Sb+As+Pb+Cr+Co+Cu+Mn+Ni+V	(mg/Nm ³)	0,3
Hg	(μg/Nm ³)	20
Hlapivi organski spojevi HOS (TOC)	(mg/m ³)	10
PCDD/F	(ng I-TEQ/Nm ³)	0,04

- A.1.6. Projektom predvidjeti sustav za kontinuirano praćenje emisija onečišćujućih tvari u zrak te mjerna mjesta za povremena mjerenja.
- A.1.7. Minimalna visina dimnjaka mora iznositi 40,5 m.

OPTEREĆENJE OKOLIŠA

Otpad

- A.1.8. Otpad skupljati odvojeno po svojstvu, vrsti i agregatnom stanju i privremeno skladištiti na za tu svrhu uređenom prostoru (prostorima) i/ili u spremnicima te predavati (uz prateći list) ovlaštenoj osobi.
- A.1.9. Projektom predvidjeti ispunjenje uvjeta primjenjivih na postrojenju za spaljivanje odnosno suspaljivanje otpada sukladno propisima koji uređuju gospodarenje otpadom.
- A.1.10. Prije rušenja izdvojiti sve uređaje, opremu, sirovine i kemikalije, a posebno opasne tvari iz građevine/postrojenja koje se ruši te postupati s njima sukladno hijerarhiji gospodarenja otpadom.
- A.1.11. Nakon rušenja građevine od građevnog otpada izdvojiti tvari, materijale i građevne proizvode za koje je očigledno da se mogu ponovno koristiti za istu svrhu odnosno za namjeravanu uporabu za koju su proizvedeni.
- A.1.12. Neopasni mineralni građevni otpad, koji je ostao nakon izdvajanja tvari, materijala i građevnih proizvoda, oporabiti ili uputiti na odgovarajuću uporabu postupkom R5, odnosno na postupak ponovne uporabe.

Buka

- A.1.13. Bučne radove organizirati na način da se obavljaju tijekom dnevnog razdoblja, a samo u izuzetnim slučajevima (kada to zahtjeva tehnologija) tijekom noći.

NEKONTROLIRANI DOGAĐAJI

- A.1.14. Eventualno interventno servisiranje mehanizacije obavljati na način da se spriječi nekontrolirano istjecanje opasnih tekućina kao što su motorno ulje ili ulje iz hidraulike strojeva. Na gradilištu osigurati sredstva za brzu intervenciju u slučaju izlivanja.

A.2. MJERE ZAŠTITE TIJEKOM KORIŠTENJA

SASTAVNICE OKOLIŠA

Vode, vodna tijela i tlo

- A.2.1. Otpadne vode iz sustava za čišćenje dimnih plinova prije ispuštanja u sustav odvodnje otpadnih voda pročititi na internom uređaju za pročišćavanje otpadnih voda.

Zrak

- A.2.2. Praškaste ulazne materijale skladištiti u zatvorenim silosima sa otprašivačima, a tekuće u spremnicima s tankvanom.
- A.2.3. Redovitim čišćenjem i održavanjem objekata i internih prometnica smanjiti fugitivnu emisiju prašine.
- A.2.4. Provoditi redoviti nadzor i održavanje svih sustava za čišćenje otpadnih plinova.
- A.2.5. Punjenje praškastih materijala u silose izvoditi zatvorenim sustavom.

PRILAGODBA I UBLAŽAVANJE KLIMATSKIH PROMJENA

- A.2.6. Osigurati maksimalnu energetska učinkovitost, korištenje električne energije i obnovljivih izvora energije u prijevozu.

OPTEREĆENJE OKOLIŠA

Buka

- A.2.7. Postrojenja i uređaje redovito kontrolirati i održavati, kako u radu ne bi došlo do povećane emisije buke.

Otpad

- A.2.8. Otpad koji nastaje pri korištenju zahvata skupljati odvojeno po svojstvu, vrsti i agregatnom stanju i privremeno skladištiti na za tu svrhu uređenom prostoru (prostorima) i/ili u spremnicima te predavati (uz prateći list) ovlaštenoj osobi.
- A.2.9. Vreće tkaninskog filtra zbrinjavati putem dobavljača novih vreća (zamjena staro za novo).
- A.2.10. Reprezentativne uzorke otpada svake pošiljke otpada izuzeti sukladno propisanoj metodi uzorkovanja otpada te čuvati najmanje mjesec dana nakon završenog postupka spaljivanja odnosno suspaljivanja otpada.
- A.2.11. Osigurati ispitivanje otpada akreditiranim metodama za minimalno sljedeće parametre: točku paljenja, toplinsku vrijednost, udio halogena, vode, sumpora, pepela, polikloriranih bifenila PCB-a i teških metala: kroma (Cr), kadmija (Cd), žive (Hg), olova (Pb), nikla (Ni), vanadija (V).
- A.2.12. Ostacima nakon postupka spaljivanja odnosno suspaljivanja odrediti fizikalna i kemijska svojstva, ukupni sadržaj onečišćujućih tvari i ukupan sadržaj vodotopivih tvari, kao i vodotopivi sadržaj teških metala.

NEKONTROLIRANI DOGAĐAJI

- A.2.13. Na vidnom mjestu unutar postrojenja istaknuti plan postupka za slučaj nekontroliranog događaja, a zaposlenike osposobiti za rad na siguran način.
- A.2.14. Osigurati sigurno rukovanje opremom uključujući zabranu pristupa neovlaštenih osoba.

B. PROGRAM PRAĆENJA STANJA OKOLIŠA

Zrak

- B.1. Kontinuirano pratiti/mjeriti emisije sljedećih parametara: NO_x, NH₃, CO, SO₂, HCl, HF, krute čestice, Hg, hlapivi organski spojevi (HOS).
- B.2. Osigurati praćenje rezultata automatskog monitoringa u realnom vremenu (npr. u vidu digitalnog zaslona na primjerenom mjestu u Sisku).
- B.3. Jednom u šest mjeseci pratiti/mjeriti emisije sljedećih parametara: metali i metaloidi (As, Cd, Co, Cr, Cu, Mn, Ni, Pb, Sb, Tl, V).
- B.4. Na ispustu kogeneracijskog postrojenja mjeriti PCDD/F. Učestalost mjerenja utvrdit će se u postupku utvrđivanja okolišne dozvole.

Buka

- B.5. Provesti mjerenje buke na referentnim točkama imisije T1 i T2 uz postojeće stambene objekte te G1 do G3 na granici parcele zahvata odnosno prema elaboratu zaštite od buke koji će se izraditi u okviru glavnog projekta. Ovlaštena osoba koja provodi mjerenja buke može, ovisno o situaciji na terenu, odabrati i druge mjerne točke.

Vode

- B.6. Kontinuirano pratiti protok, pH i temperaturu otpadnih voda.
- B.7. Jednom mjesečno pratiti/mjeriti emisije sljedećih parametara: ukupni organski ugljik, ukupne suspendirane krute tvari, metali i metaloidi (As, Cd, Cr, Cu, Hg, Ni, Pb, Sb, Tl, Zn).
- B.8. Pratiti/mjeriti emisije PCDD/F. Učestalost mjerenja utvrdit će se u postupku utvrđivanja okolišne dozvole.

Otpad

- B.9. Pratiti sadržaj ne izgorjenih tvari u šljaki/pepelu.

- II. Nositelj zahvata CIOS ENERGY d.o.o., Božidara Adžije 19, Sisak, dužan je osigurati provedbu mjera zaštite okoliša i programa praćenja stanja okoliša kako je to određeno ovim rješenjem.**
- III. Rezultate praćenja stanja okoliša nositelj zahvata CIOS ENERGY d.o.o., Božidara Adžije 19, Sisak, obvezan je dostavljati Ministarstvu gospodarstva i održivog razvoja na propisani način i u propisanim rokovima sukladno posebnom propisu kojim je uređena dostava podataka u informacijski sustav.**
- IV. Nositelj zahvata CIOS ENERGY d.o.o., Božidara Adžije 19, Sisak, podmiruje sve troškove u ovom postupku procjene utjecaja na okoliš. O troškovima ovog postupka odlučit će se posebnim rješenjem koje prileži u spisu predmeta.**
- V. Ovo rješenje prestaje važiti ako u roku od dvije godine od dana izvršnosti rješenja nositelj zahvata CIOS ENERGY d.o.o., Božidara Adžije 19, Sisak, ne podnese zahtjev za izdavanje lokacijske dozvole odnosno drugog akta sukladno posebnom zakonu. Važenje ovog rješenja, na zahtjev nositelja zahvata CIOS ENERGY d.o.o., Božidara Adžije 19, Sisak, može se jednom produžiti na još dvije godine uz uvjet da se nisu promijenili uvjeti utvrđeni ovim rješenjem.**
- VI. Ovo rješenje objavljuje se na internetskim stranicama Ministarstva gospodarstva i održivog razvoja.**
- VII. Sastavni dio ovog Rješenja su sljedeći grafički prilozi:**
- Prilog 1. Šira situacija planiranog zahvata
 - Prilog 2. Shematski prikaz energane
 - Prilog 3. Shema energane s oznakama dijelova tehnoloških procesa, mjestima priključaka i ispuštanja (emisija)

Obrazloženje

Nositelj zahvata CIOS ENERGY d.o.o., Božidara Adžije 19, Sisak, podnio je Ministarstvu gospodarstva i održivog razvoja (dalje u tekstu: Ministarstvo) 13. ožujka 2020. godine zahtjev za procjenu utjecaja na okoliš energane na neopasni otpad i biomasu, Grad Sisak, Sisačko-moslavačka županija. U zahtjevu su navedeni svi podaci i priloženi svi dokumenti i dokazi sukladno odredbama članka 80. stavka 2. Zakona o zaštiti okoliša (dalje u tekstu: Zakon) te članka 8. Uredbe o procjeni utjecaja zahvata na okoliš (dalje u tekstu: Uredba), kao što su:

- Potvrda Upravnog odjela za prostorno uređenje i zaštitu okoliša Grada Siska o usklađenosti zahvata s prostornim planovima (KLASA: 350-02/20-01/34; URBROJ: 2176/05-07-01/7-20-9 od 30. rujna 2020. godine).
- Rješenje Uprave za zaštitu prirode Ministarstva (KLASA: 612-07/20-60/01; URBROJ: 517-05-2-2-20-2 od 30. siječnja 2020. godine) da je planirani zahvat prihvatljiv za ekološku mrežu te da nije potrebno provesti postupak Glavne ocjene prihvatljivosti za ekološku mrežu.
- Studija o utjecaju na okoliš (u daljnjem tekstu Studija) koju je izradio ovlaštenik IPZ UNIPROJEKT TERRA d.o.o. iz Zagreba, kojem je Ministarstvo izdalo Rješenje za obavljanje stručnih poslova zaštite okoliša (KLASA: UP/I-351-02/13-08/108; URBROJ: 517-03-1-2-21-16 od 24. veljače 2021. godine). Studija je izrađena u ožujku 2020., a dopunjena u svibnju i kolovozu 2020. te travnju, svibnju i lipnju 2021. godine. Voditelj izrade Studije je Danko Fundurulja, dipl.ing.građ.

O zahtjevu nositelja zahvata za pokretanjem postupka procjene utjecaja na okoliš, sukladno članku 80. stavku 3. Zakona i članku 8. Uredbe o informiranju i sudjelovanju javnosti i zainteresirane javnosti u pitanjima zaštite okoliša („Narodne novine“, broj 64/08), na internetskim stranicama Ministarstva objavljena je 2. lipnja 2020. godine **Informacija o zahtjevu** za procjenu utjecaja na okoliš energane na neopasni otpad i biomasu, Grad Sisak, Sisačko-moslavačka županija (KLASA: UP/I-351-03/20-08/09; URBROJ: 517-03-1-1-20-3 od 2. lipnja 2020. godine).

Savjetodavno stručno povjerenstvo u postupku procjene utjecaja na okoliš (dalje u tekstu: Povjerenstvo) imenovano je na temelju članka 87. stavaka 1., 4. i 5. Zakona o zaštiti okoliša („Narodne novine“, broj 80/13, 153/13, 78/15, 12/18 i 118/18; u daljnjem tekstu: Zakon) Odlukom (KLASA: UP/I-351-03/20-08/09; URBROJ: 517-03-1-1-20-8 od 18. lipnja 2020. godine), Odlukom o izmjeni Odluke o imenovanju Povjerenstva (KLASA: UP/I-351-03/20-08/09; URBROJ: 517-03-1-1-20-12 od 1. srpnja 2020. godine), Odlukom o izmjeni Odluke o imenovanju Povjerenstva (KLASA: UP/I-351-03/20-08/09; URBROJ: 517-03-1-2-21-22 od 24. veljače 2021. godine) i Odlukom o izmjeni Odluke o imenovanju Povjerenstva (KLASA: UP/I-351-03/20-08/09; URBROJ: 517-05-1-2-21-23 od 4. svibnja 2021. godine).

Povjerenstvo je održalo tri sjednice. Na **prvoj sjednici** održanoj 6. srpnja 2020. godine u Sisku, Povjerenstvo je utvrdilo da Studija zahtijeva određene izmjene i dopune sukladno primjedbama članova Povjerenstva iznesenim na sjednici.

Na **drugoj sjednici** održanoj 9. veljače 2021. godine putem videokonferencije, Povjerenstvo je utvrdilo da je Studija cjelovita i u svojim bitnim elementima stručno utemeljena i izrađena u skladu s propisima te predložilo da se istu dopuni u skladu s primjedbama članova Povjerenstva i nakon dorade i suglasnosti članova uputi na javnu raspravu.

Ministarstvo je nakon pozitivnog očitovanja članova Povjerenstva na dopunjenu Studiju u skladu sa člankom 13. Uredbe 1. srpnja 2021. godine donijelo Odluku o upućivanju Studije na javnu raspravu (KLASA: UP/I-351-03/20-08/09; URBROJ: 517-05-1-1-21-25). Zamolbom za

pravnu pomoć koordinacija (osiguranje i provedba) javne rasprave (KLASA: UP/I-351-03/20-08/09; URBROJ: 517-05-1-1-21-26 od 1. srpnja 2021. godine) povjerena je Upravnom odjelu za prostorno uređenje, graditeljstvo i zaštitu okoliša Sisačko-moslavačke županije. **Javna rasprava** provedena je u skladu sa člankom 162. stavka 2. Zakona u razdoblju od 2. do 31. kolovoza 2021. godine. Javni uvid u Studiju i ne-tehnički sažetak Studije omogućen je u službenim prostorijama Sisačko-moslavačke županije u Sisku, Rimska ulica 28, svakog radnog dana u vremenu od 8,00 do 15,00 sati. Obavijest o javnoj raspravi objavljena je u dnevnom listu „Večernji list“, na oglasnim pločama Sisačko-moslavačke županije i Grada Siska te na internetskim stranicama Ministarstva, Sisačko-moslavačke županije i Grada Siska. U sklopu javne rasprave putem internetskog servisa Cisco Webex održano je 17. kolovoza 2021. godine javno izlaganje s početkom u 10,00 sati. Prema izvješću Upravnog odjela za prostorno uređenje, graditeljstvo i zaštitu okoliša Sisačko-moslavačke županije o održanoj javnoj raspravi (KLASA: 351-03/20-01/04; URBROJ: 2176/01-08/11-21-30 od 15. rujna 2021. godine) u knjigu primjedbi izloženu na mjestu javnog uvida upisana je primjedba Monike Kelčec, dok je Upravnom odjelu za prostorno uređenje, graditeljstvo i zaštitu okoliša Sisačko-moslavačke županije dostavljeno 9 primjedbi sljedećih podnositelja: Zijaha Mahmutspahića, Borisa Borčića, Marine Milković, Gorana Ovanina, Andreje Španović, Romana Del Vechija, Ivane Matić, Građanske inicijative Siščani ne žele biti Smetlišćani i Zelene akcije. Zaprimljene primjedbe su se, u bitnom, odnosile na prihvata mulja, nedostatan opis zahvata, prisutnost faune unutar industrijske zone, detaljan opis postupanja s ostatcima iz procesa i njihovo zbrinjavanje, vrijeme i način organiziranja javne rasprave/javnog izlaganja, nepoštivanje hijerarhije/načela gospodarenja otpadom, emisije onečišćujućih tvari u okoliš, utjecaj planiranog zahvata na ekološku mrežu, program praćenja stanja okoliša, gradnju zahvata u području rizika od potresa, upitnu ekonomsku isplativost projekta, korištenje ulaznog goriva u postrojenju, nedovoljan opis komore za izgaranje, usklađenost zahvata s prostorno-planskom dokumentacijom te mogućnost nastanka nekontroliranog događaja tijekom rada planiranog zahvata.

Povjerenstvo je na **trećoj sjednici** održanoj 24. studenoga 2021. godine putem videokonferencije razmotrilo odgovore na zaprimljene primjedbe s javne rasprave, a koje je pripremio nositelj zahvata. Odgovori na primjedbu s javne rasprave, koje je Povjerenstvo razmotrilo, u bitnom su sljedeći:

- Primjedba koja se odnosi na prihvata mulja je prihvaćena. U energanu se prihvaća prethodno obrađeni mulj. U samoj energani nije predviđeno dodatno sušenje mulja. Na prijemu mulja u energanu kontrolirat će se svojstva otpada i usklađenost s parametrima prema tehničko-tehnološkim zahtjevima obrađivača, uključivo i toplinsku vrijednost, a prihvaćat će se samo mulj koji zadovoljava tražene vrijednosti parametara. Kontrola prijehvata definirana je propisima iz područja gospodarenja otpadom primjenjivim na ovo postrojenje, između ostalog i propisom o termičkoj obradi otpada.
- Primjedba koja se odnosi na nedostatan opis zahvata nije prihvaćena. U Studiji je prikazan zahvat u tekstualnom i grafičkom dijelu, s opisom svih tehnoloških procesa kao i međusobno povezanih tehnoloških cjelina iz Idejnog rješenja, a detaljni opisi prikazat će se u Glavnom i Izvedbenom projektu. Zahvat predstavlja postrojenje za istodobnu proizvodnju električne i toplinske energije (kogeneracija) na visokoučinkovit način, uz korištenje neopasnog otpada i biomase na gospodarski primjeren način koji je usklađen sa zaštitom okoliša te propisom o obnovljivim izvorima energije i visokoučinkovitoj kogeneraciji.

Studija o utjecaju na okoliš visokoučinkovitog kogeneracijskog postrojenja u Sisku, koja je sukladno odredbama Zakona o zaštiti okoliša izrađena na temelju najnovijih, vjerodostojnih i dostupnih podataka, upućena je na javnu raspravu nakon što je utvrđena

kao cjelovita i stručno utemeljena. Temelji se na usklađenosti zahvata s nacionalnim zakonodavstvom te direktivama i referentnim dokumentima Europske unije. Predmetnom Studijom obrađen je projekt izgradnje postrojenja za završnu fazu – energetske oporabu već predobrađenog, nerekiclabilnog otpada koji više nema materijalnu vrijednost odnosno čije recikliranje više nije tehnički, ekološki i ekonomski izvedivo, ali ima energetska potencijal. Time se, proizvodnjom toplinske i električne energije iz ostataka otpadnih materijala, interno zatvara koncept kružnog gospodarstva, kako je utvrđeno nacionalnim zakonodavstvom i referentnim dokumentima EU. Izračun karakterističnih režima rada energane, zajedno sa stupnjem energetske učinkovitosti i potrošnjom za vlastite potrebe energane naveden je u Studiji.

- Primjedba koja se odnosi na prisutnost faune unutar industrijske zone nije prihvaćena. Zahvat predstavlja rekonstrukciju postojeće ljevaonice čelika, koja je započela s radom 1954. godine, a radi i danas. Cijela Južna industrijska zona Grada Siska, unutar koje se planira zahvat, nalazi se izvan područja ekološke mreže određene Uredbom o ekološkoj mreži i nadležnostima javnih ustanova za upravljanje područjima ekološke mreže („Narodne novine“, broj 80/19). Za potrebe izrade Studije korišteni su relevantni podaci Zavoda za zaštitu okoliša i prirode, Javne ustanove za upravljanje zaštićenim dijelovima prirode Sisačko-moslavačke županije te podaci istraživanja provedenih na obližnjim lokacijama, kao i ostali literaturni podaci. Prema podacima Zavoda za zaštitu okoliša i prirode niti jedna strogo zaštićena vrsta nije zabilježena na užem niti širem području predmetnog zahvata; prve jedinice strogo zaštićenih vrsta zabilježene su na području oko 2 km od lokacije predmetnog zahvata (opisano u poglavljima 3.4. i 3.13. Studije).
- Primjedba koja se odnosi na detaljan opis postupanja s ostacima iz procesa i njihovo zbrinjavanje nije prihvaćena. U Studiji je dan popis svih tvari koje ostaju nakon tehnološkog procesa te se navodi da se sav nastali otpad predaje ovlaštenim osobama.
- Primjedba koja se odnosi na vrijeme i način organiziranja javne rasprave/javnog izlaganja nije prihvaćena. Predmetna javna rasprava održana je u skladu s odredbama Zakona o zaštiti okoliša, Uredbe o procjeni utjecaja zahvata na okoliš i Uredbe o informiranju i sudjelovanju javnosti i zainteresirane javnosti u pitanjima zaštite okoliša. Tijekom javne rasprave bio je omogućen uvid u Studiju u službenim prostorijama Sisačko-moslavačke županije, kao i na internetskim stranicama Ministarstva gospodarstva i održivog razvoja. Javno izlaganje je provedeno putem videokonferencije, to jest *online*, što znači da su građani koji su bili na godišnjem odmoru mogli sudjelovati na javnoj raspravi i pratiti javno izlaganje putem računala, tableta ili mobitela. Na taj način svima je omogućeno sudjelovanje neovisno o mjestu gdje su se u tom trenutku nalazili.
- Primjedba koja se odnosi na nepoštovanje hijerarhije/načela gospodarenja otpadom nije prihvaćena. Zahvat predstavlja postrojenje za istodobnu proizvodnju električne i toplinske energije (kogeneracija) na visokoučinkovit način, uz korištenje neopasnog otpada i biomase na gospodarski primjeren način koji je usklađen sa zaštitom okoliša te Zakonom o obnovljivim izvorima energije i visokoučinkovitoj kogeneraciji. Studija o utjecaju na okoliš visokoučinkovitog kogeneracijskog postrojenja u Sisku, koja je sukladno Zakonu o zaštiti okoliša izrađena na temelju najnovijih, vjerodostojnih te dostupnih podataka, upućena je na javnu raspravu nakon što je utvrđena kao cjelovita i stručno utemeljena. Temelji se upravo na usklađenosti zahvata s nacionalnim zakonodavstvom te direktivama i referentnim dokumentima Europske unije. Ovom Studijom obrađen je projekt izgradnje postrojenja za završnu fazu - energetske oporabu već predobrađenog, nerekiclabilnog otpada koji više nema materijalnu vrijednost odnosno čije recikliranje više nije tehnički, ekološki i ekonomski izvedivo, ali ima energetska potencijal. Time se, proizvodnjom

toplinske i električne energije iz ostataka otpadnih materijala interno zatvara koncept kružnog gospodarstva, kako je utvrđeno nacionalnim zakonodavstvom i referentnim dokumentima Europske unije.

- Primjedba koja se odnosi na emisije onečišćujućih tvari u okoliš nije prihvaćena. Sve emisijske vrijednosti navedenih relevantnih parametara onečišćujućih tvari bit će ispod zakonom dozvoljenih. Sukladno navedenom, predložen je program praćenja stanja okoliša koji će utvrđivati vrijednosti svih izlaznih tvari i u slučaju prekoračenja nadležno tijelo će postupiti u skladu sa zakonskim propisima. Nova energana primat će samo gorivi otpad (neopasni otpad).
- Primjedba koja se odnosi na utjecaj planiranog zahvata na ekološku mrežu nije prihvaćena. Sukladno Zakonu o zaštiti prirode („Narodne novine“, broj 80/13, 15/18, 14/19 i 127/19) nadležno Ministarstvo provelo je postupak prethodne ocjene o prihvatljivosti zahvata za ekološku mrežu. Slijedom provedenog postupka prethodne ocjene prihvatljivosti zahvata za ekološku mrežu, uzevši u obzir sve činjenice vezane za lokaciju izgradnje energane (kogeneracije) na neopasni otpad i biomasu, analizom značajnih negativnih utjecaja navedenog zahvata na ciljeve očuvanja i cjelovitost područja ekološke mreže, ocijenjeno je da se za planirani zahvat prethodnom ocjenom može isključiti mogućnost značajnih negativnih utjecaja na ciljeve očuvanja i cjelovitost područja ekološke mreže te je stoga doneseno Rješenje da nije potrebno provesti postupak glavne ocjene prihvatljivosti za ekološku mrežu. Planirani zahvat nalazi se u obuhvatu UPU-a Gospodarske zone Sisak-Jug kojim je namjena površina definirana za proizvodnu – pretežito industrijsku namjenu.
- Primjedba koja se odnosi na program praćenja stanja okoliša nije prihvaćena. Program praćenja stanja okoliša detaljno je opisan u Studiji i propisan Rješenjem Ministarstva.
- Primjedba koja se odnosi na gradnju zahvata u području rizika od potresa nije prihvaćena. Zahvat predstavlja rekonstrukciju postojeće lijevaonice čelika koja je započela s radom 1954. godine, a radi i danas. Ista nije oštećena u potresu. Projektiranje, izvođenje i održavanje građevine u okviru ispunjavanja temeljnih zahtjeva konstrukcijskih i nekonstrukcijskih elemenata građevina koji moraju biti mehanički otporni i stabilni, uključuje i Posebna pravila za potresno otporne građevinske konstrukcije kako je to propisano posebnim Tehničkim propisom za građevinske konstrukcije. Sastavni dio Tehničkog propisa je i popis nacionalnih normi za projektiranje i normi za izvođenje i održavanje građevinskih konstrukcija, koje uključuju i potresno otporne građevinske konstrukcije.
- Primjedba koja se odnosi na upitnu ekonomsku isplativost projekta nije prihvaćena. Kako se radi o privatnoj inicijativi, troškovi građenja i rada zahvata/postrojenja, pa tako i postupanja s nastalim otpadom, obrađeni su u investicijskoj studiji, pri čemu porezni obveznici nemaju nikakav rizik.
- Primjedba koja se odnosi na korištenje ulaznog goriva u postrojenju nije prihvaćena. Predmetnom Studijom obrađen je projekt izgradnje postrojenja za završnu fazu - energetska oporabu - već predobrađenog, dakle nerekiclabilnog, otpada koji više nema materijalnu vrijednost odnosno čije recikliranje više nije tehnički, ekološki i ekonomski izvedivo, ali ima energetska potencijal. U poglavlju 1.4. Studije navedene su osnovne tvari koje ulaze u postrojenje kao energent, a kako je i navedeno planira se koristiti gorivi otpad. Dodatno je pojašnjeno da se neće koristiti miješani komunalni otpad. Time se, proizvodnjom toplinske i električne energije iz ostataka otpadnih materijala, interno zatvara koncept kružnog gospodarstva, kako je utvrđeno nacionalnim zakonodavstvom i referentnim dokumentima Europske unije. Kod navođenja uspješnog primjera Ljubljane kao uzornog projekta u zaprimljenoj primjedbi, iz javno dostupnih podataka razvidno je da

više od 50 % ukupnih proizvedenih količina (60 000 t/god.) predstavlja gorivo iz otpada koje se otprema na spaljivanje u Beč. Kako izvozom otpada u Beč krug kružnog gospodarstva nije zatvoren, ministarstvo nadležno za prostorno planiranje i okoliš Republike Slovenije odredilo je koncesijska područja za gradnju spalionice, a interes su izrazile lokalne vlasti u Ljubljani, Mariboru i Kočevju. Upravo je primjer Ljubljane pokazatelj da bez energane nije moguće zatvoriti krug odnosno izvršiti transformaciju u kružno gospodarstvo.

- Primjedba koja se odnosi na usklađenost planiranog zahvata s prostorno-planskom dokumentacijom nije prihvaćena. Planirani zahvat predstavlja izmjene i dopune pravomoćne građevinske dozvole, a Studija je izrađena radi povećanja kapaciteta. Upravni odjel za prostorno uređenje i zaštitu okoliša Grada Siska, Odsjek za urbanizam, zaštitu kulturnih dobara i zaštitu okoliša, izdao je 30. rujna 2020. godine Potvrdu o usklađenosti zahvata s prostorno-planskom dokumentacijom (KLASA: 350-02/20-01/34; URBROJ: 2176/05-07-01/7-20-9), pozivom na potvrdu Upravnog odjela za prostorno uređenje, graditeljstvo i zaštitu okoliša Sisačko-moslavačke županije.
Sukladno mišljenju nadležnog ministarstva za prostorno uređenje i graditeljstvo temeljem odredbe članka 99. stavka 2. Zakona o gradnji, rješenje o izmjeni i/ili dopuni građevinske dozvole, neovisno o tome radi li se o povećanju kapaciteta u smislu ulazne toplinske snage, povećane instalirane snage električne i toplinske energije i dr., donosi upravno tijelo nadležno za graditeljstvo koje je izdalo dozvolu, u konkretnom slučaju nadležno upravno tijelo u Gradu Sisku, te je sukladno navedenom isto Ministarstvo iskazalo mišljenje da u predmetnom slučaju potvrdu o usklađenosti zahvata s važećom prostorno-planskom dokumentacijom izdaje nadležno upravno tijelo Grada Siska.
- Primjedba koja se odnosi na mogućnost nastanka nekontroliranog događaja nije prihvaćena. Energetska postrojenja i spalionice planiraju se, projektiraju, grade i koriste u skladu s propisima o prostornom uređenju i gradnji, propisima kojima se uređuje energetska sektor, propisima kojima se uređuje zaštita okoliša kao i posebnim tehničkim i sigurnosnim propisima koji uključuju Zakon o zaštiti na radu i Zakon o zaštiti od požara.
Vjerojatnost nastanka akcidentne situacije/nekontroliranog događaja prvenstveno ovisi o provođenju predviđenih mjera zaštite okoliša i pravila zaštite na radu, osposobljenosti djelatnika i stupnju organizacije. S obzirom na svojstva goriva do manjih akcidentnih situacija (požar) može doći u slučaju neispravnog rukovanja s gorivom tijekom prijema i skladištenja. Imajući u vidu činjenicu da se manipulacija i skladištenje odvijaju u zatvorenom prostoru, mogući utjecaji na vode svedeni su na minimum, s obzirom na to da su sve plohe na kojima se nalazi otpad vodonepropusne. Ukoliko se primjenjuju propisana pravila i predložene mjere zaštite, vjerojatnost nastajanja incidentnih situacija/nekontroliranih događaja svedena je na minimum.

Povjerenstvo je u skladu sa člancima 14. i 16. Uredbe donijelo Mišljenje o prihvatljivosti zahvata za okoliš, kojim je ocijenilo predmetni zahvat prihvatljivim za okoliš uz primjenu predloženih mjera zaštite okoliša i provedbu programa praćenja stanja okoliša.

Prihvatljivost zahvata obrazložena je na sljedeći način: *Planirani zahvat predstavlja izgradnju energane na neopasni otpad i biomasu nazivne toplinske snage preko 65 MW (ulazna snaga goriva) te instalirane električne snage 18,5 MW, uz što se proizvodi do 20 MW toplinske energije. Lokacija zahvata se nalazi u Sisačko-moslavačkoj županiji, na području Južne industrijske zone Grada Siska, Gospodarske zone Sisak-Jug. Zahvat je planiran na lokaciji na kojoj se trenutno nalazi postojeća ljevaonica čelika, a umutar lokacije je već planirano*

kogeneracijsko postrojenje za proizvodnju električne i toplinske energije manjeg kapaciteta za koje je izdana građevinska dozvola te za koje je započela izgradnja i prijavljeno je gradilište. S obzirom na potrebe tržišta, odlučeno je povećati kapacitet te se pristupilo ishodaenju potrebne dokumentacije kao podloge za izmjenu građevinske dozvole.

Energana na neopasni otpad i biomasu predstavlja složenu industrijsku građevinu za istodobnu proizvodnju električne i toplinske energije (kogeneracija) na visokoučinkovit način, uz korištenje neopasnog otpada i biomase. Kao energent se planira korištenje 96 500 t/god. neopasnog otpada i biomase te do 50 000 t/god. prethodno obrađenog mulja iz uređaja za pročišćavanje otpadnih voda. O raspoloživosti količina biomase ovisit će i količina koju će energana rabiti u procesu obrade, uz napomenu da je najveća količina energenta gorivi otpad (osim miješanog komunalnog otpada). Vrste neopasnog otpada (osnovne tvari) koje se energetski oporabljaju u ovome postrojenju su: gorivo iz otpada, ključnog broja: 19 12 10 i muljevi od obrade urbanih otpadnih voda, ključnog broja 19 08 05. Gorivo iz otpada (KB 19 12 10) se prema Tehničkom odboru (TC343) Europskog odbora za normizaciju (European Standardisation Committee - CEN) definira kao čvrsto gorivo dobiveno (obrađeno, homogenizirano i poboljšane kvalitete) iz neopasnog otpada, koje će se koristiti za dobivanje energije u postrojenjima za spaljivanje ili suspaljivanje i ispunjava klasifikaciju i specifikaciju zahtjeva utvrđenim u normi CEN15359:2011 (Solid Recovered Fuels – Specification and Classes). Muljevi od obrade urbanih otpadnih voda (KB 19 08 05) su prethodno obrađeni djelomičnim sušenjem do minimalno 30 % suhe tvari, što odgovara donjoj energetskoj vrijednosti od 6,5 MJ/kg.

Energetskom oporabom obuhvaća se otpad koji ostaje nakon materijalne uporabe čije daljnje recikliranje nije tehnički, ekološki i ekonomski izvedivo. Radi se o tehnološkom postupku koji predstavlja završnu fazu uporabe već predobrađenog otpada čime se zatvara krug koncepta kružnog gospodarstva. Kao energent se neće koristiti miješani komunalni otpad, opasni otpad kao niti druge vrste neopasnog otpada koji nije pripremljen i/ili nije gorivi otpad.

Predviđena su dva režima proizvodnje energije: jedan režim se odnosi na razdoblje ogrjevnne sezone, u kojem će se istodobno proizvoditi 14,5 MW/h električne energije te 20 MW/h toplinske energije, dok se drugi režim odnosi na razdoblje izvan ogrjevnne sezone, u kojem će se proizvoditi 18,5 MW/h električne energije. Proizvedena toplinska energija će se isporučivati u distribucijsku mrežu centralnog toplinskog sustava Grada Siska u razdoblju ogrjevnne sezone. U razdoblju ljetnih mjeseci proizvodit će se samo električna energija koja će se isporučivati u prijenosnu mrežu. Glavnina električne energije predavat će se u elektroenergetski sustav Republike Hrvatske, a dio trošiti kao vlastita potrošnja. Dio toplinske energije će se koristiti za podmirivanje potreba na lokaciji, a ostatak isporučivati u toplinsku mrežu Grada Siska u obliku tople vode ili pare. Energana je planirana i bit će izgrađena po najvišim standardima zaštite okoliša te u skladu s najbolje raspoloživim tehnikama (NRT).

Zahvat se nalazi na popisu zahvata u Prilogu I. Uredbe o procjeni utjecaja zahvata na okoliš pod točkom 21. Spaljivanje neopasnog otpada postupkom D10 i/ili R1 kapaciteta većeg od 100 t/dan. Sukladno Uredbi o okolišnoj dozvoli za planirani zahvat je propisano ishodaenje okolišne dozvole prema popisu postrojenja iz Priloga I. Uredbe o okolišnoj dozvoli, točki 5.2. Priloga I. jer je kapacitet postrojenja 18,3 t spaljenog neopasnog otpada i biomase po satu.

Na lokaciji zahvata nalazi se ljevaonica čelika društva CE-ZA-R d.o.o., Podružnica CE-ZA-R LJEVAONICA. Ljevaonica je započela s radom 1954. godine kao uslužna ljevaonica u sklopu nekadašnje Željezare Sisak. Unutar lokacije je već planirano kogeneracijsko postrojenje za proizvodnju električne i toplinske energije manjeg kapaciteta, a za koje je izdana važeća građevinska dozvola.

Zahvat je planiran Prostornim planom Sisačko-moslavačke županije („Službeni glasnik Sisačko-moslavačke županije“, broj 4/01, 12/10, 10/17, 12/19 i 23/19 - pročišćeni tekst), Prostornog plana uređenja Grada Siska („Službeni glasnik Sisačko-moslavačke županije“, broj 11/02, 12/06, 3/13 i 6/13), Generalnog urbanističkog plana Grada Siska („Službeni glasnik Sisačko-moslavačke županije“, broj 11/02, 5/06, 3/11 i 4/11) i Urbanističkog plana uređenja Gospodarske zone „Sisak-jug“ („Službeni glasnik Sisačko-moslavačke županije“, broj 27/15).

Proizvodnja električne i toplinske energije, s obzirom na vrstu goriva (neopasni otpad) temelji se na istim tehničkim principima kao i proizvodnja u klasičnim postrojenjima tako da se para odvodi na turbinu gdje se toplinska energija pretvara u mehaničku, koja se u generatoru transformira u električnu energiju. Gorivo osigurane kvalitete prema tehničkim kriterijima prihvatljivosti, nakon prethodne pripreme i odvajanja nečistoća, transporterima se dovodi do postrojenja te se upuhuje u ložište kotla. Gorivo u kotlu u potpunosti izgara u kontroliranim uvjetima, a nastali vrući dimni plinovi predaju toplinu vodi, koja struji kroz cijevi i postepeno se pretvara u pregrijanu vodenu paru. Para se dovodi na visokotlačni dio turbine gdje ekspandira, a nakon toga se vraća u kotao na ponovno pregrijavanje.

Tehnološki procesi/međusobno povezane tehnološke cjeline planiranog zahvata su:

0. Ulazno – izlazna zona

Ulazno – izlazna zona se sastoji od porte s vagon i postojeće infrastrukture koja obuhvaća prometno – manipulativne površine, opskrbu električnom energijom, vodom (vodovod i hidrantska mreža) i sustav odvodnje (razdjelni sustav – sanitarne vode, oborinske vode i tehnološke vode). Kroz ulazno-izlaznu zonu dolaze kamioni s gorivom i odlaze kamioni s ostacima nakon tehnološkog procesa. Svi kamioni koji dolaze se važu prilikom ulaska i izlaska.

1. Prihvat goriva

Prihvat goriva (otpad manje i veće granulacije, mulj i biomasa) planiran je radnim danom samo u prvoj smjeni. Gorivo se doprema u odgovarajućim vozilima, a svaki kamion se važe te se preuzima popratna dokumentacija sukladno propisima. Nakon istovara kamion se ponovno važe te se u sustavu bilježi prihvaćena količina goriva.

Cjelokupni prostor prihvata i osiguranja kvalitete goriva (homogenizacije) izveden je kao zatvorena građevina s automatskim vratima. Prostor se drži u podtlaku, a zrak koji se odsisava se koristi kao zrak za izgaranje u komori za izgaranje. Na ovaj način su onemogućene emisije u zrak iz prostora u kojem se gorivo zaprima i priprema za korištenje u energani. Sustav odsisa je opremljen s protupožarnim i protueksplozivnim zaklopkama.

Podna površina cjelokupnog prostora za prihvat goriva je izvedena kao betonska vodonepropusna površina iako ne nastaje iscjedivanje iz goriva s obzirom da je gorivo (otpad manje i veće granulacije, mulj i biomasa) u najvećem stupnju prosušeno.

1.1. Prihvat goriva (otpad manje granulacije)

Najveći dio goriva koji se koristi kao gorivo energane je rezultat obrade otpada u drugim postrojenjima/pogonima C.I.O.S. Grupacije te se prethodno pripremljen doprema na lokaciju zahvata. U gorivu iz otpada koje se doprema na lokaciju ne očekuje se prisustvo metala i stranih tijela, s obzirom da je glavni energent gorivo iz otpada koji nastaje u kontroliranim procesima separacije i obrade otpada u trgovačkim društvima – članicama C.I.O.S. Grupacije.

Gorivo se istovara u prihvatni prostor koji osigurava privremeno skladištenje 5 000 m³ goriva te se dalje kranskim transportom doprema u međuspremnik sustava energane.

1.2. Prihvat goriva (otpad veće granulacije)

Otpad veće granulacije se zaprima odvojeno u prihvatni prostor koji osigurava privremeno skladištenje 2 500 m³ goriva te se dalje kranskim transportom usmjerava na homogenizaciju. Kako je gorivo već prethodno obrađeno ne očekuje se prisustvo metala i stranih tijela. U tom procesu vrši se homogenizacija (usitnjavanje) goriva na manju granulaciju.

Rukovanje otpadom provodi se kranskom dizalicom s grabilicom (upravljano ručno ili automatski), čime se omogućava optimalno iskorištavanje volumena spremnika, miješanje i kontinuirano punjenje sustava dobave goriva.

1.3. Prihvat mulja

Mulj se na lokaciju doprema u zatvorenim kamionima, na lokaciji proizvođača je prethodno obrađen do zahtijevane količine suhe tvari te nema ocjednih voda. Nakon zaprimanja u prihvatnom prostoru koji osigurava privremeno skladištenje 4 000 m³ mulja, isti se kranskim transportom doprema u među spremnik sustava energane. U energani nema dodatne obrade (sušenja) mulja.

1.4. Prihvat biomase

Biomasa se istovaruje u prihvatni prostor koji osigurava privremeno skladištenje 1 200 m³ goriva te se dalje kranskim transportom doprema u među spremnik sustava energane. Prema potrebi, biomasa prolazi postupak homogenizacije.

2. Proizvodnja energije

Tehnološki postupak energane sastoji se od dobave goriva, dobave zraka i recirkulacije dimnih plinova, komore za izgaranje, kotla za proizvodnju pregrijane pare, sustava za čišćenje dimnih plinova s kontinuiranim mjerenjem emisija, obradom otpadnih voda.

2.1. Sustav dobave goriva

Sustav dobave goriva do komore za izgaranje sastoji se od dvije linije, a glavni dijelovi svake linije su kratkotrajno skladište, sustav za doziranje i injektor.

Jedinica za kratkotrajno skladištenje sastoji se od dva spremnika odgovarajuće veličine (boks) za pohranu, od kojih je svaki opremljen pomičnim podom i izravno spojen na pužni dozator.

Sustav za doziranje kontinuirano prenosi gorivo u injektor, a sastoji se od serije pužnih dozatora i pužnih transportera. Pužni dozator je opremljen sensorima za mjerenje mase te se na taj način kontrolira količina goriva i snaga kotla. Sensorima se omogućuje automatsko doziranje.

Gorivo upada kroz otvor injektora, pneumatski se transportira kroz cijev injektora te raspršuje po komori za izgaranje. Injektirani zrak se propuhuje kroz prsten na dnu ulaza cijevi za upuhivanje kako bi osigurao optimalan raspored goriva po komori. Sustav je opremljen s brzo zatvarajućom pregradom – „giljotinom“ kako bi se onemogućio povrat plamena u slučaju prekida dobave zraka za raspršivanje.

2.2. Sustav dobave zraka i recirkulacija dimnih plinova

Sustav dobave zraka i recirkulacija dimnih plinova se sastoji od:

- dobave zraka za izgaranje (primarni),
- dobave sekundarnog zraka za izgaranje,
- sustava recirkulacije dimnih plinova,
- sustava za dobavu zraka za održavanje sloja.

Sustav se sastoji od tri ventilatora i sustava kanala i zaklopki za regulaciju dobave. Ventilator zraka za izgaranje uzima zrak iz gornje zone građevine (iznad kotla) te iz prostora za prihvat i homogenizaciju goriva, a dodatno se predgrijava niskotlačnom parom radi povećanja efikasnosti. Uzimanjem toplog zraka iz gornje zone građevine smanjuju se toplinski gubitci postrojenja i smanjuje se potreba za ventilacijom građevine. Uzimanjem zraka iz prostora za prihvat goriva stvara se negativni tlak i eliminira se mogućnost emisija na ostatak građevine i u okoliš. Ventilator za recirkulaciju dimnih plinova uzima dimne plinove između vrećastog filtra i mokrog ispirača dimnih plinova.

Zrak u komori za izgaranje se sastoji od zraka za izgaranje i recirkuliranih dimnih plinova. Omjer i količina su regulirani prema trenutačnoj snazi kotla i temperaturi u komori za izgaranje.

Sekundarni zrak se također sastoji od mješavine zraka za izgaranje i recirkuliranih dimnih plinova. Omjer i količina su regulirani prema trenutačnoj snazi kotla, vrsti goriva, temperaturi dimnih plinova te suvišku kisika u dimnim plinovima kako bi se osiguralo potpuno i optimalno izgaranje.

Upravljanje svim sustavima je u potpunosti automatizirano.

2.3. Komora za izgaranje

Komora za izgaranje je integrirana sa prvim prolazom dimnih plinova kroz kotao kako bi se povećala efikasnost i izbjegle pasivne zone i gubitci.

U komori za izgaranje postoje dva procesa. Prvi je sušenje, isplinjavanje, rasplinjavanje i djelomična oksidacija pod stehiometrijskim uvjetima i miješanje nastalih plinova proizvedenih u donjoj slobodnoj zoni. Drugi je potpuno izgaranje nastalih plinova u gornjoj slobodnoj zoni. Gorivo se raspršuje na površinu sloja komore za izgaranje kako bi se osigurala dobra raspodjela goriva. Sustav izgaranja dizajniran je za visoku učinkovitost i raspoloživost. Detaljni tehnički opisi kao i nacrti svih sastavnica tehnoloških cjelina predmet su projektiranja u okviru izrade Glavnog te Izvedbenog projekta.

Kontrolirani protok recirkulacije dimnih plinova i održavanje niske temperature izgaranja u svim zonama kao rezultat ima izuzetno nisku količinu nastajanja NO_x , a ujedno i smanjeno nastajanje i agresivnost ostalih plinova koji mogu uzrokovati koroziju kotla.

Povećani protok dimnih plinova kroz kotao, a time i niža temperatura dimnih plinova na ulazu u zonu pregrijača pare za rezultat imaju izuzetno nisku opasnost od korozije, a time i duži životni vijek opreme.

Veliki raspon količina zraka za izgaranje i recirkulacije dimnih plinova rezultiraju mogućnošću širokog raspona kvalitete i vrsta goriva u pogledu ogrjevnje/energetske vrijednosti i postotnog udjela vlage.

Održavanje optimalne razine suviška kisika koju omogućuje intenzivno miješanje u procesu za rezultat ima visoku učinkovitost kotla.

Kotao je projektiran na način da vrijeme zadržavanja dimnih plinova nakon dodavanja sekundarnog zraka i dostizanja temperature od minimalno $850\text{ }^\circ\text{C}$ iznosi minimalno dvije sekunde. Vatrostalni izolacijski materijal kojim je obložen ovaj dio kotla izrađen je tako da održava ovu temperaturu u svakoj točki opterećenja. U slučaju pada temperature ispod $850\text{ }^\circ\text{C}$ u kontrolnoj točki automatski se uključuju plamenici kako bi osigurali tu temperaturu do stabilizacije rada postrojenja ili sigurnog zaustavljanja bez prekoračenja dozvoljenih emisija. Plamenici dodatno služe za pokretanje procesa iz hladnog stanja i osiguranje prethodno navedenih uvjeta prije nego što se počne dozirati gorivo u proces. U redovnom i normalnom radu postrojenja plamenici se ne uključuju.

Postrojenje je koncipirano na način da se smanji količina nastalih dušikovih oksida primarnim mjerama, a dodatno smanjenje emisija osigurava se sekundarnim mjerama. Primarne mjere podrazumijevaju smanjenje nastanka NO_x -a tijekom procesa snižavanjem prosječne temperature izgaranja recirkulacijom dimnih plinova, postepenim dodavanjem zraka odnosno kisika za izgaranje posebno u visoko temperaturnim zonama te uvođenjem recirkulacije dimnih plinova čime se kontrolira temperaturni profil i održava optimalna razina kisika. Sekundarne mjere smanjuju sadržaj NO_x u dimnim plinovima uporabom redukcijskog sredstva s ili bez katalizatora: selektivna katalitička redukcija (SCR) i selektivna ne katalitička redukcija (SNCR). Ovisno o gorivu koje izgara, katalizatori se ugrađuju u struju dimnih plinova pri temperaturama dimnih plinova između 230 i $400\text{ }^\circ\text{C}$ ili u struju čistih ponovno zagrijanih dimnih plinova nakon

vrećastog filtra i mokrog ispiraća. Redukcijsko sredstvo se ubrizgava prije katalizatora. U SNCR-sustavima, redukcijsko sredstvo se ubrizgava u zoni gdje su temperature dimnih plinova u rasponu od 850 do 950 °C. Kao redukcijska sredstva upotrebljavaju se amonijak ili urea. Redukcijska sredstva ubrizgavaju se u tekućem ili plinovitom stanju.

Odabrani način predstavlja kombinaciju primarnih mjera i SNCR sustava kao sekundarne mjere kojom se dodatno smanjuje emisija dušičnih oksida.

2.4. Kotao - proizvodnja pregrijane pare

U komori izgaranja nastaju dimni plinovi čija je temperatura od 850 do 950 °C. Toplina dimnih plinova predaje se u kotlu koji proizvodi pregrijanu paru. Kotao se sastoji od četiri prolaza dimnih plinova. Stijenke prvog, drugog i trećeg prolaza su membrane sa cijevima dok stijenke četvrtog prolaza čine dobro izolirane čelične ploče. Prvi i drugi prolaz nemaju izmjenjivačkih snopova cijevi odnosno potpuno su prazni, a toplina se najvećim djelom predaje zračenjem prema membranskim stijenama. U trećem prolazu nalaze se izmjenjivači topline u snopu kao pregrijači. U četvrtom prolazu nalazi se ekonomajzerski snopovi cijevi. Treći i četvrti prolaz kotla opremljeni su parnim puhačima čađe.

Uklanjanje pepela iz lijevka kotla između 2. i 3. prolaza provodi se pomoću pužnih transportera i daljnjim mehaničkim transportom do silosa pepela.

Kotao je projektiran na način da se optimalno iskoristi energija sadržana u dimnim plinovima.

2.5. Sustav za čišćenje dimnih plinova

Glavni procesi koji se odvijaju u sustavu za čišćenje dimnih plinova su:

- uklanjanje lebdećeg pepela,
- adsorpcija preostalih organskih spojeva kao što su PCDD/PCDF (dioksini i furani) i adsorpcija plinovitih teških metala kao što je živa,
- apsorpcija kiselih spojeva kao što su HCl, HF, SO₃.

Glavni dijelovi postrojenja za čišćenje dimnih plinova su:

- ciklonski separator pepela,
- silos za skladištenje i oprema za doziranje aktivnog ugljena,
- vrećasti filter s pulsni mlazom za čišćenje,
- transportni i skladišni sustav za prašinu i pepeo,
- silos za skladištenje hidratiziranog vapna i oprema za doziranje,
- 2-stupanjski mokri ispirać (scrubber).

Osnovna uloga suhog dijela sustava za čišćenje dimnih plinova je uklanjanje lebdećeg pepela i potpuna adsorpcija organskih spojeva koji su eventualno preostali tijekom procesa na sloju aktivnog ugljena i adsorpcija plinovitih teških metala na sloju aktivnog ugljena.

Nakon ulaska u filter dimni plinovi prolaze kroz filterske vreće izvana prema unutra. Prašina i aktivni ugljen formiraju filtarski kolač s vanjske strane vreća, što povećava dodirnu površinu i pospješuje adsorpciju i uklanjanje. Vreće se povremeno čiste zračnim pulsevima kako ne bi došlo do zapunjenja pora na vrećama. Sakupljeni lebdeći pepeo i istrošeni adsorbens se transportiraju u silos. Na dnu silosa materijal se izvlači pomoću pužnog transportera i predaje ovlaštenoj osobi na zbrinjavanje.

Mokri dio sustava za čišćenje dimnih plinova zadužen je za adsorpciju halogenih i živinih spojeva te SO₃. Postrojenje za mokro ispiranje dimnih plinova sastoji se od dva ispiraća (scrubbera). Prvi ispirać projektiran je kao isto strujni gdje dimni plinovi ulaze na vrhu gdje se nalazi i sustav sa dozirnim mlaznicama. U prvom ispiraću odvijaju se dva glavna procesa:

- hlađenje dimnih plinova do temperature zasićenja u kontaktu s vodom,
- apsorpcija halogenih(HCl, HF) i živinih spojeva te SO₃.

Adsorpcija halogenih i živinih spojeva te SO_3 odvija se u zoni ispiranja. Voda cirkulira pomoću pumpi u dva neovisna kruga. Mlaznice su raspoređene na način da je cirkulacijska voda homogeno raspoređena u obliku malih kapljica u dimnim plinovima. Glavnina kapljica izravno pada u sabirnik ispirača, dok se ostatak odvaja od dimnih plinova pomoću separatora kapljica te se vodi u sabirnik ispirača.

Kondicioniranje cirkulacijske vode odvija se:

- dodavanjem procesne vode
- obradom ispusta (viška vode) u uređaju za pročišćavanje otpadnih voda i
- doziranjem hidratiziranog vapna.

Drugi ispirač projektiran je kao protustrujni, gdje dimni plinovi ulaze na donjem dijelu dok se sustav s dozirnim mlaznicama nalazi na vrhu. U drugom ispiraču odvijaju se dva glavna procesa:

- obogaćivanje cirkulacijske vode s kisikom,
- apsorpcija SO_2 .

Voda cirkulira pomoću pumpi u dva neovisna kruga. Mlaznice su raspoređene na način da je cirkulacijska voda homogeno raspoređena u obliku malih kapljica u dimnim plinovima. Glavnina kapljica izravno pada u sabirnik ispirača, dok se ostatak odvaja od dimnih plinova pomoću separatora kapljica te se vodi u sabirnik ispirača. Optimalna razina pH se održava doziranjem hidratiziranog vapna.

Koncentracija krutih čestica (gipsa) se održava na način da se kontinuirano izdvaja gips koji se separira od vode.

Ventilator dimnih plinova promjenom brzine vrtnje održava podtlak u komori za izgaranje, a time je i cijeli tok dimnih plinova tijekom rada u podtlaku. Dimni plinovi nakon iskorištenja toplinske energije i čišćenja izlaze iz postrojenja kroz dimnjak minimalne visine 40,5 m na kojemu se nalazi oprema za kontinuirano mjerenje emisija.

2.6. Kontinuirano mjerenje emisija

Sukladno propisima, za energane koje koriste otpad kao gorivo propisano je kontinuirano mjerenje emisija u dimnim plinovima koje se mjeri na dimnjaku. Sustav je dizajniran tako da u slučaju prekoračenja vrijednosti emisija sustav ide u automatsko zaustavljanje. Sustav ima i automatsko kalibriranje mjerenja, kako bi se svakodnevno provjeravala ispravnost i točnost mjerenja.

Svi podatci sustava kontinuirano se bilježe te su isti javno dostupni, dostavljaju se mjerodavnim institucijama i dostupni su javnosti.

Dodatno se polugodišnje ili godišnje vrše nezavisna mjerenja od strane nezavisnih akreditiranih tvrtki koja služe za potvrđivanje mjerenih vrijednosti i pravilan rad cjelokupnog sustava.

Sustav vrši kontinuirano praćenje i bilježenje svih relevantnih emisijskih parametara u normalnom radu kao i u neuobičajenim radnim uvjetima.

2.7. Voda-para ciklus

Ciklus voda-para sastoji se od sustava pripreme napojne vode, kotla, turbine i kondenzacijskog sustava.

Sustav pripreme napojne vode čine napojni spremnik sa otplinjačem, napojne pumpe i sustav distribucije i regulacije količine vode. Ovaj sustav je zadužen za dobavu vode u ekonomajzer na način da se održava nivo u bubnju kotla te dobavu vode u reducir rashladne stanice (by-pass turbine). Napojna voda pretvara se u paru visokog tlaka u kotlu. U radu proizvedena pregrijana para pod visokim tlakom ekspandira u parnoj turbini.

Svježa para u turbini ekspandira stvarajući mehaničku energiju, a zatim i električnu energiju u generatoru. Turbina regulira tlak pare kako bi ostao konstantan unutar radnih

parametra. U slučaju zaustavljanja turbine u hitnim slučajevima para se vodi na turbinski by-pass i preko reducir rashladnih stanica vodi direktno u kondenzator. Para na nižem tlaku koja se oduzima iz turbine koristit će se za predgrijavanje napojne vode, isporuku toplinske energije u obliku pare ili tople vode, predgrijavanje zraka za izgaranje. Ispušna para ulazi u zračni kondenzator. Zračni kondenzator kondenzira ispušnu paru iz turbine predajući toplinu zraku. Nastali kondenzat se onda pumpama vodi prema napojnom spremniku čime se zatvara voda-para ciklus.

3. Izdvajanje zaostalog metalnog ostatka

Otpad iz ložišta (šljaka) je kruti nesagorivi ostatak koji se izdvaja u procesu izgaranja goriva u kotlu. Nakon izdvajanja metala, pneumatskim se transportom odvodi do silosa. Prihvatni silosi su dimenzionirani sa nagibom bočnih strana od 40 – 70 °C da bi se omogućilo slobodan prolaz od vrha do dna. Iz prihvatnih silosa šljaka se predaje ovlaštenim osobama.

4. Obrada otpadnih voda

Na lokaciji zahvata nastaju sanitarne, oborinske i industrijske (tehnološke) otpadne vode. Sanitarne otpadne vode će se skupljati i odvoditi u postojeći javni sustav sanitarne odvodnje sustavom cjevovoda i revizijskih okana.

Oborinske vode se dijele na čiste i moguće onečišćene. Krovne vode su čiste vode i skupljat će se i sustavom cjevovoda i revizijskih okana ispuštati u postojeći javni sustav oborinske odvodnje. Na zelenim površinama također nastaju čiste vode i način postupanja s njima je isti kao i do sada, odnosno njih upije tlo.

Voda s asfaltiranih površina može biti onečišćena uljima i mastima te ju je stoga potrebno tretirati na separatoru. Odvodnja oborinske vode sa novih internih prometnica riješit će se sistemom slivnika, cjevovoda i revizijskih okana te će se odvoditi do planiranog novog separatora ulja i masti. Nakon obrade onečišćene vode na separatoru do odgovarajuće kvalitete, koja će se provjeravati na kontrolnom mjernom oknu, pročišćena voda se ispušta u postojeći javni sustav odvodnje a moguć je i priključak na kanalizacijski sustav Željezare Sisak i to na kolektor „C“ (kolektor mješovite kanalizacije i otpadne vode iz tehnoloških procesa) koji je u obuhvatu zahvata. Ostatak sa separatora odvozi se na obradu ovlaštenoj osobi.

Postrojenje svojim radom pri pročišćavanju dimnih plinova proizvodi i industrijske (tehnološke) otpadne vode koje će se sakupljati i hladiti na temperaturu ispod 30 °C te dodatno obrađivati na sustavu za obradu otpadne vode. Ispust će se izvesti preko preljeva na zasebnom revizijskom oknu za kontrolu i uzimanje uzoraka. U sklopu sustava za obradu otpadnih voda postrojenja vrši se fizikalno kemijski tretman kako bi se osigurala odgovarajuća kvaliteta pogodna za ispuštanje.

Sva industrijska (tehnološka) otpadna voda se sakuplja u bazenu za neutralizaciju gdje se kontinuirano mjere pH vrijednosti i korekcija iste postupkom neutralizacije. Nakon neutralizacije tehnološke otpadne vode dolaze u bazen u kojemu se dodaje TMT 15 koji služi za vezivanje i precipitaciju teških metala koji se nađu u otpadnoj vodi od čišćenja dimnih plinova. Nakon neutralizacije i izdvajanja teških metala otpadnoj vodi se dodaje flokulant $FeCl_3$ kojim se pospješuje i ubrzava stvaranje flokula te polielektrolit koji služi za bolje izdvajanje otpadne vode iz flokula na filter preši. Nakon flokulacije voda dolazi u spremnik u kojem se smiruje tok kako bi se odvila sedimentacija nastalih flokula. Izdvojeni sediment se transportira u filter prešu u kojoj se radi separacija krutine i tekućine. Krutina se predaje ovlaštenoj osobi dok se tekući dio vraća na početak obrade otpadnih voda.

Sustav je povezan sa sustavom za praćenje kvalitete otpadne vode te se prema potrebama i opterećenju otpadne vode vrši korekcija pogonskih parametara i doziranja aditiva u procesu.

5. Objekti/oprema

U sklopu energane su planirani objekti za zaposlene (uredi, pomoćne prostorije, garderoba, sanitarni čvor).

Za potrebe skladištenja ulaznih materijala i otpada koji nastaje odnosno proizvoda, planirani su sljedeći objekti/oprema: metalni silos volumena 40 m³ – skladištenje pijeska, metalni silos volumena 40 m³ – skladištenje vapna, metalni spremnik volumena 1 m³ – skladištenje aktivnog ugljena, metalni spremnik s tankvanom volumena 40 m³ – skladištenje amonijačne vode, metalni spremnik s tankvanom volumena 5 m³ – skladištenje flokulanta, metalni silos volumena 5 m³ – skladištenje aditiva, metalni silos volumena 50 m³ – privremeno skladištenje pepela/šljake (19 01 12), metalni spremnik volumena 30 m³ – privremeno skladištenje lebdećeg pepela (KB 19 01 13*), metalni spremnik volumena 30 m³ – privremeno skladištenje ostataka nakon pročišćavanja otpadnih voda (KB 19 01 05*), metalni spremnik volumena 10 m³ – privremeno skladištenje gipsa. Svi spremnici/silosu su tipski i metalni. Kod spremnika u kojima se skladište tekućine su predviđeni sekundarni spremnici (tankvana). Spremnici za opasni otpad se nalaze u natkrivenom prostoru. Spremnici za neopasni otpad su tipski metalni silosi, koji mogu biti stacionarni ili mobilni, a postavljaju se na betonskoj podlozi, i pune se zatvorenim transporterima. Kod mobilnih silosa postoji mogućnost dovoza/odvoza cijelog silosa sa sadržajem do ili izvan lokacije. Način punjenja spremnika onemogućava širenje prašine u okoliš. Vrstu i sve detalje silosa odrediti će glavni projekt.

Najbliže **stambeno** područje nalazi se na udaljenosti 0,9 km zračne linije jugoistočno od zahvata. Realizacijom zahvata će se izgraditi sustav za čišćenje dimnih plinova koji osigurava emisije koje neće dodatno onečistiti zrak u širem okolišu, što je potvrđeno rezultatima proračuna odnosno modeliranja koji pokazuju da su moguće vrijednosti emisija onečišćujućih tvari u zraku manje od graničnih vrijednosti s obzirom na zaštitu zdravlja ljudi, definirane propisima. Cijelo postrojenje, pa tako i sustav čišćenja dimnih plinova upravljan je automatski. To znači da se svi procesni parametri (temperature, količine kisika, svi ispušni plinovi) mjere kontinuirano, a u slučaju prekoračenja sustav se automatski regulira ili se proces zaustavlja kako bi se sve emisijske vrijednosti držale unutar propisanih vrijednosti.

Lokacija zahvata se nalazi u industrijskom području unutar izgrađene industrijske zone. Kada se sagledaju svi mogući utjecaji koje bi zahvat mogao imati na okoliš, a vodeći računa o aktivnostima i tehnološkom procesu koje se odvijaju i odvijat će se na lokaciji zahvata, ne očekuje se da bi zahvat mogao imati značajan utjecaj na **staništa, floru i faunu** s obzirom da se planirani zahvat u cijelosti odvija na području koje se i sada nalazi u funkciji industrijske proizvodnje.

Cijela Južna industrijska zona, unutar koje se planira zahvat, nalazi se izvan područja ekološke mreže određene propisom o ekološkoj mreži i nadležnostima javnih ustanova za upravljanje područjima ekološke mreže. Za potrebe izrade Studije korišteni su podaci Zavoda za zaštitu okoliša i prirode, Javne ustanove za upravljanje zaštićenim dijelovima prirode Sisačko-moslavačke županije te podaci istraživanja provedenih na obližnjim lokacijama i ostali literaturni podaci. Prema podacima Zavoda za zaštitu okoliša i prirode ni jedna strogo zaštićena vrsta nije zabilježena na užem niti na širem području predmetnog zahvata; prve jedinice strogo zaštićenih vrsta zabilježene su na području oko 2 km od lokacije predmetnog zahvata.

Na lokaciji zahvata se koristi postojeći sustav odvodnje otpadnih **voda**. Nastaju sanitarne, oborinske i industrijske (tehnološke) otpadne vode. Sve otpadne vode ispuštaju se u sustav javne odvodnje Grada Siska. Zahvat neće imati utjecaja na postizanje ciljeva zaštite okoliša koji su primjenjivi na zahvat.

Sanitarne otpadne vode će se sakupljati i odvoditi u postojeći javni sustav sanitarne odvodnje, a predviđa se nastajanje do 1 500 m³/god. sanitarnih otpadnih voda, odnosno 125 m³/mjesечно, to jest oko 4 m³/dan.

Čiste oborinske vode sa krovova i zelenih površina skupljat će se i sustavom cjevovoda i revizijskih okana ispuštati u postojeći javni sustav oborinske odvodnje, dok će najveći dio ostati na zelenim površinama.

Industrijske (tehnološke) otpadne vode će se sakupljati i hladiti na potrebnu temperaturu ispuštanja te obrađivati u sustavu za neutralizaciju. Ispust će se izvesti preko preljeva na zasebnom revizijskom oknu za kontrolu i uzimanje uzoraka. Nakon obrade se pročišćene otpadne vode ispuštaju u sustav javne odvodnje.

Godišnje će nastajati 40 000 m³ industrijskih (tehnoloških) otpadnih voda. Vode korištene u sustavu čišćenja dimnih plinova će se pročišćavati na uređaju za pročišćavanje otpadnih voda koji osigurava vrijednosti propisane najboljim raspoloživim tehnikama i granične vrijednosti propisane propisima koji reguliraju granične vrijednosti emisija.

Zahvat će imati ugrađen sustav za čišćenje dimnih plinova u skladu s referentnim dokumentom o najboljim raspoloživim tehnikama koji osigurava vrijednosti emisija manjih od propisanih odnosno vrijednosti prihvatljive za okoliš. Uvidom u izrađeni model onečišćenja zraka te iz odgovarajućih proračuna je vidljivo da realizacijom zahvata neće doći do dodatnih utjecaja na postojeću kvalitetu zraka odnosno da neće doći do promjene kategorije zraka. Realizacijom zahvata postavit će se sustav za čišćenje dimnih plinova koji osigurava vrijednosti emisija manjih od propisanih zakonskom regulativom, odnosno vrijednosti prihvatljive za okoliš.

Sve emisijske vrijednosti navedenih parametara bit će ispod zakonom dozvoljenih granica. Program praćenja stanja okoliša će utvrđivati vrijednosti svih izlaznih tvari i u slučaju prekoračenja nadležno tijelo postupit će u skladu sa zakonskim propisima. Glede kontinuiranog mjerenja emisija, ne očekuju se prekoračenja graničnih vrijednosti emisija no za svaki slučaj predviđen je sigurnosni način rada, kojim se sustav automatski zaustavlja do otklanjanja uzroka prekoračenja.

Radom energane i transportnim aktivnostima nastaju dimni, odnosno ispušni plinovi koji se sastoje i od stakleničkih plinova. Ukupne ekvivalentne emisije CO₂ iznose oko 92 298 t/god. što je udio od oko 0,4103 % u odnosu na ukupnu godišnju emisiju stakleničkih plinova u Republici Hrvatskoj koja je procijenjena za 2020. godinu. Iz navedenog se može zaključiti da je utjecaj zahvata na klimu prihvatljiv.

Buduća ranjivost zahvata klasificirana je kao pretežno srednja ranjivost, što odgovara sadašnjoj ranjivosti, s tom razlikom da se izloženost zahvata u budućnosti, vezano uz temperaturne i s tim vezane varijable, povećala s niske na srednju. Budući da analizom ranjivosti zahvat nije pokazao visoki (znatni) stupanj, nisu predviđene mjere prilagodbe klimatskim promjenama te će organizacijska i tehničko-tehnološka realizacija zahvata odgovarati na sadašnje, kao i buduće zahtjeve vezano za klimatsku osjetljivost, i to izborom materijala i uređaja koji su otporni na prepoznate trendove klimatskih promjena.

Zahvat doprinosi ciljevima ublažavanja klimatskih promjena te osigurava očuvanje primarnih izvora energije, smanjenje količine fosilnog goriva potrebnog za proizvodnju ekvivalentne količine energije (time i emisije stakleničkih plinova koji bi nastali kao produkt izgaranja), smanjenje ovisnosti o uvozu energenata te diversifikaciju energetskih izvora. Termičkom obradom otpada u visokoučinkovitom kogeneracijskom postrojenju smanjuje se količina odloženog otpada maseno za 75 % i volumno za 90 %, čime se smanjuje i emisija stakleničkih plinova do koje bi došlo njegovim odlaganjem, čime se ostvaruje indirektan pozitivan utjecaj zahvata i na stanovništvo.

Proračunom razina buke s pretpostavkom istovremenog rada svih izvora buke dobiveni su rezultati koliki će utjecaj eksploatacije biti na buku okoliša. Rezultati proračuna pokazuju da će razine buke koje će se na granici s građevinskim područjem naselja javljati kao posljedica rada zahvata biti niže od dopuštene vrijednosti te se može zaključiti da je utjecaj bukom prihvatljiv.

Na prijemu mulja u energanu kontrolirat će se svojstva otpada i usklađenost sa parametrima prema tehničko-tehnološkim zahtjevima obrađivača, uključivo i toplinsku vrijednost, a prihvatit će se samo mulj koji zadovoljava tražene vrijednosti parametara.

U gorivu iz otpada koje se doprema na lokaciju ne očekuje se prisustvo metala i stranih tijela, s obzirom da je glavni energent gorivo iz otpada koji nastaje u kontroliranim procesima separacije i obrade otpada u trgovačkim društvima - članicama C.I.O.S. Grupacije.

Radom energane nastaje opasni otpad: lebdeći pepeo (KB 19 01 13*) u godišnjoj količini 1 800 t, ostatak nakon mokrog čišćenja dimnih plinova (filterski kolači od obrade dimnih plinova KB 19 01 05*) u godišnjoj količini 200 t i muljevi iz separatora ulja i masti (muljevi iz separatora ulje/voda KB 13 05 02*) u godišnjoj količini 10 t. Opasni otpad se privremeno skladišti zasebno prema vrsti u zatvorenim spremnicima koji onemogućavaju dotok oborinske vode na otpad i koji su smješteni u natkrivenom prostoru. Sav otpad se predaje ovlaštenoj osobi. Uz ovakve mjere gospodarenja otpadom ne očekuje se negativni utjecaj na okoliš.

Realizacijom zahvata doći će do povećanja prometa od maksimalno 23 kamiona dnevno. Uzevši u obzir prosječni dnevni promet s najbližeg brojačkog mjesta vidljivo je da će uslijed rada zahvata doći do povećanja prometa oko 0,5 % te se može zaključiti da je utjecaj uslijed povećanja prometa prihvatljiv.

S obzirom da je zahvat planiran unutar postojećeg industrijskog postrojenja te na udaljenosti od najbližih kulturnih dobara većoj od 3 km, ne očekuje se utjecaj na iste.

Kada se sagledavaju kumulativni utjecaji planiranog zahvata na okoliš, sagledane su aktivnosti u užoj i široj okolini zahvata, te procijenjen doprinos planiranog zahvata – energane na otpad na sveukupni utjecaj aktivnosti, odnosno djelatnosti na određenom području. Temeljem navedenog u procjeni kumulativnih utjecaja uzeto je u obzir postojeće stanje okoliša na lokaciji zahvata. Planirani zahvat energana na otpad - izvodi se na lokaciji na kojoj se trenutačno nalazi ljevaonica čelika društva CE-ZA-R d.o.o., podružnica CE-ZA-R LJEVAONICA (bivši Felis produkti d.o.o.). Ljevaonica je započela s radom 1954. godine kao uslužna ljevaonica u sklopu nekadašnje Željezare Sisak kada su industrijske aktivnosti na ovoj lokaciji bile na svom vrhuncu. Postojeća ljevaonica društva CE-ZA-R trenutno ima važeću dozvolu za gospodarenje opasnim i neopasnim otpadom. Na lokaciji se danas obrađuje oko 2 000 t/god. opasnog otpada. Prema dozvoli moguće je godišnje termički obraditi preko 7 000 t otpada.

Uz postojeću lokaciju, na širem području u krugu 1 000 m nalazi se više proizvodnih pogona. Unutar predmetnog postupka procjene utjecaja na okoliš detaljno je analizirano postojeće stanje sastavnica okoliša, pri čemu su detaljno razmatrane sastavnice okoliša za koje je procijenjeno da planirane aktivnosti mogu imati značajan utjecaj, kao i potencijalni kumulativni utjecaj za ovakve vrste zahvata. Kako se radi o zahvatu (energana na otpad), za koju je temeljem dosadašnjih iskustava od postojećih zahvata, stručne i znanstvene dokumentacije emisija iz dimnjaka prepoznata kao značajan potencijalni izvor onečišćenja kvalitete zraka u užem i širem okruženju i potencijalan utjecaj na stanovništvo, detaljno su sagledane sumarne činjenice te su uzeti u obzir postojeći planirani i postojeći zahvati i dana je procjena kumulativnog utjecaja zahvata na okoliš. Dodatno, kao potencijalni kumulativni utjecaj sagledana je i razina buke, te utjecaj na stanovništvo, vode, klimu. S obzirom na procijenjene

pojedinačne utjecaje te da će se zahvat realizirati rekonstrukcijom postojeće građevine, procijenjeno je da neće doći do negativnih kumulativnih utjecaja na ostale sastavnice okoliša.

*Lokacija zahvata je udaljena više od 25 km od granice s Bosnom i Hercegovinom. S obzirom na primijenjene najbolje raspoložive tehnike te procijenjene/proračunate vrijednosti imisijskih koncentracija, ne očekuje se **prekogranični** utjecaj.*

*Vjerojatnost nastanka **nekontroliranog** događaja prvenstveno ovisi o provođenju predviđenih mjera zaštite okoliša i pravila zaštite na radu, osposobljenosti djelatnika i stupnju organizacije. S obzirom na svojstva goriva do manjih akcidentnih situacija (požar) može doći u slučaju neispravnog rukovanja s gorivom tijekom prijema i skladištenja. Budući da se manipulacija i skladištenje odvijaju u zatvorenom prostoru mogući utjecaji na vode svedeni su na minimum, s obzirom da su sve plohe na kojima se nalazi otpad vodonepropusne.*

Ukoliko se primjenjuju propisana pravila i predložene mjere zaštite vjerojatnost nastajanja nekontroliranih događaja svedena je na minimum.

Kod **određivanja mjera (A)**, što ih nositelj zahvata mora poduzimati, Ministarstvo se pridržavalo i načela predostrožnosti navedenih u članku 10. Zakona, koji nalaže da se razmotre i primjene mjere koje doprinose smanjivanju onečišćenja okoliša utvrđene propisima i odgovarajućim aktom.

- **Opća mjera** zaštite propisana je u skladu sa člankom 69. stavkom 2. točkom 9. Zakona o gradnji („Narodne novine“, broj 153/13, 20/17, 39/19 i 125/19) te člankom 40. stavkom 2. točkom 2. i člankom 89.a Zakona o zaštiti okoliša („Narodne novine“, broj 80/13, 153/13, 78/15, 12/18 i 118/18).
- Mjere zaštite **voda i vodnih tijela** određene su u skladu sa Zakonom o vodama („Narodne novine“, broj 66/19 i 84/21), Pravilnikom o graničnim vrijednostima emisija otpadnih voda („Narodne novine“, broj 26/20), kao i odredbama Provedbene odluke Komisije (EU) 2019/2010 od 12. studenoga 2019. godine o utvrđivanju zaključaka o najboljim raspoloživim tehnikama (NRT-i) na temelju Direktive 2010/75/EU Europskog parlamenta i Vijeća, za spaljivanje otpada.
- Mjere zaštite **zraka** određene su u skladu sa Zakonom o zaštiti zraka („Narodne novine“, broj 127/19), Uredbom o graničnim vrijednostima emisija onečišćujućih tvari u zrak iz nepokretnih izvora („Narodne novine“, broj 42/21), Pravilnikom o praćenju emisija onečišćujućih tvari u zrak iz nepokretnih izvora („Narodne novine“ broj 47/21) kao i odredbama Provedbene odluke Komisije (EU) 2019/2010 od 12. studenog 2019. godine o utvrđivanju zaključaka o najboljim raspoloživim tehnikama (NRT-i) na temelju Direktive 2010/75/EU Europskog parlamenta i Vijeća, za spaljivanje otpada.
- Mjera prilagodbe i ublažavanja **klimatskih promjena** određena je u skladu sa Zakonom o klimatskim promjenama i zaštiti ozonskog sloja („Narodne novine“, broj 127/19) i Strategijom prilagodbe klimatskim promjenama u Republici Hrvatskoj za razdoblje do 2040. godine s pogledom na 2070. godinu („Narodne novine“, broj 46/20).
- Mjere zaštite od **buke** određene su u skladu sa Zakonom o zaštiti od buke („Narodne novine“, broj 30/09, 55/13, 153/13, 41/16, 114/18 i 14/21) i Pravilnikom o najvišim dopuštenim razinama buke u sredini u kojoj ljudi rade i borave („Narodne novine“, broj 145/04).
- Mjere za gospodarenje **otpadom** propisane su u skladu sa Zakonom o gospodarenju otpadom („Narodne novine“, broj 84/21).
- Mjerama za sprječavanje **nekontroliranih događaja** provedeno je načelo predostrožnosti sukladno članku 10. Zakona o zaštiti okoliša.

Nositelja zahvata se člankom 142. stavkom 1. Zakona obvezuje na **praćenje stanja okoliša (B)** posredstvom stručnih i za to ovlaštenih osoba, koje provode mjerenja emisija i imisija, vode očevidnike, te dostavljaju podatke nadležnim tijelima, a obvezan je sukladno članku 142. stavku 6. istog Zakona osigurati i financijska sredstva za praćenje stanja okoliša.

- Program praćenja kvalitete **zraka** utvrđen je temeljem Zakona o zaštiti zraka, Uredbe o graničnim vrijednostima emisija onečišćujućih tvari u zrak iz nepokretnih izvora („Narodne novine“, broj 42/21) i Pravilnika o praćenju emisija onečišćujućih tvari u zrak iz nepokretnih izvora.
- Program praćenja razine **buke** utvrđen je temeljem Zakona o zaštiti od buke i Pravilnika o najvišim dopuštenim razinama buke u sredini u kojoj ljudi rade i borave
- Program praćenja vezan za **vode** utvrđen je temeljem Zakona o vodama i Pravilnika o graničnim vrijednostima otpadnih voda („Narodne novine“, broj 26/20)
- Program praćenja vezan za **otpad** utvrđen je temeljem Provedbene odluke Komisije (EU) 2019/2010 od 12. studenog 2019. godine o utvrđivanju zaključaka o najboljim raspoloživim tehnikama (NRT-i) na temelju Direktive 2010/75/EU Europskog parlamenta i Vijeća, za spaljivanje otpada.

Obveza nositelja zahvata pod točkom II. ovog Rješenja proizlazi iz odredbe članka 10. stavka 3. Zakona o zaštiti okoliša, kojim je utvrđeno da se radi izbjegavanja rizika i opasnosti po okoliš pri planiranju i izvođenju zahvata moraju primjenjivati utvrđene mjere zaštite okoliša.

Točka III. izreke ovog rješenja utemeljena je na odredbama članka 142. stavka 2. Zakona.

Prema odredbi članka 85. stavka 5. Zakona nositelj zahvata podmiruje sve troškove u postupku procjene utjecaja zahvata na okoliš (točka IV. ovog rješenja).

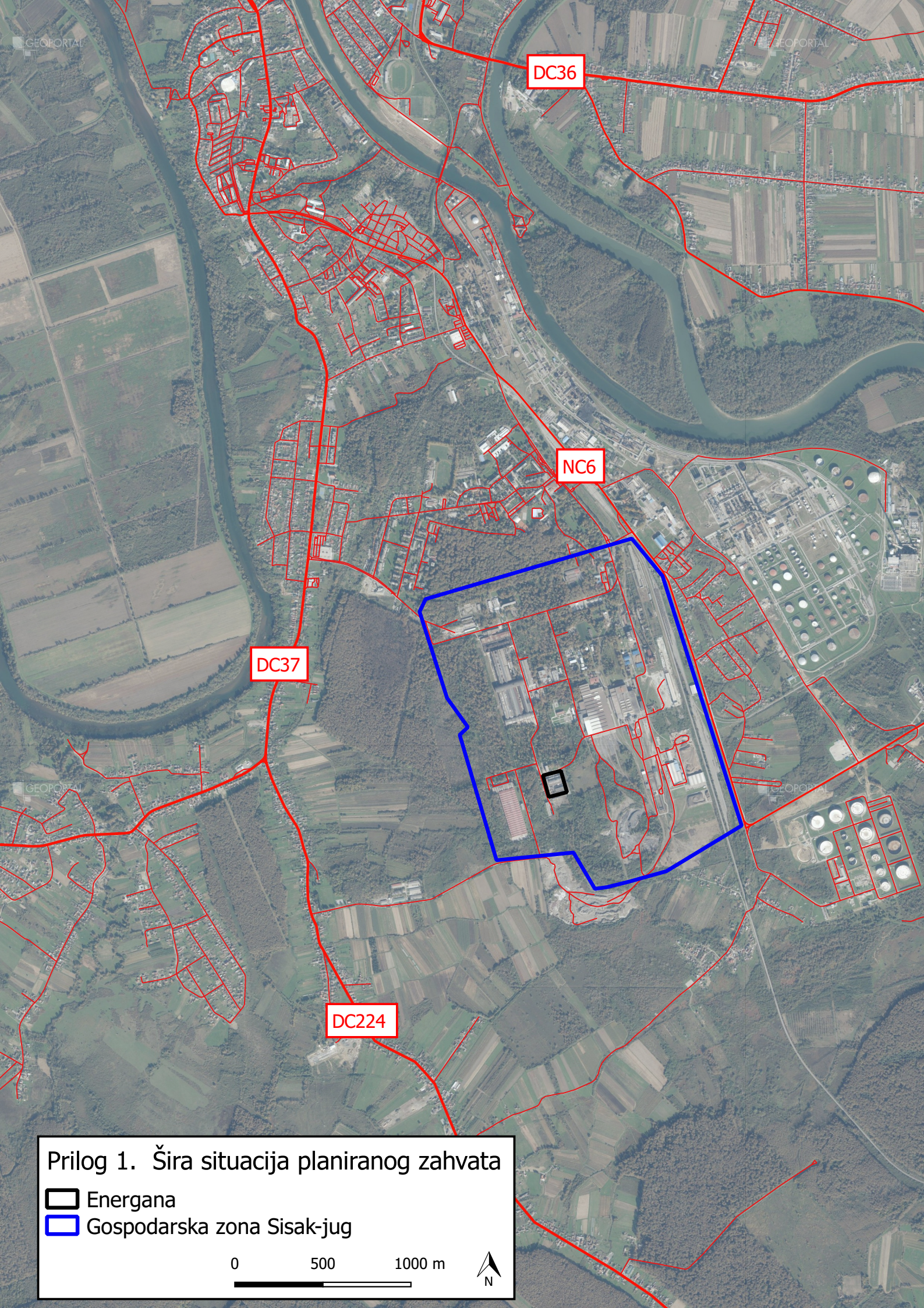
Rok važenja ovog rješenja propisan je u skladu s člankom 92. stavkom 1. Zakona, dok je mogućnost produženja važenja ovog rješenja propisana u skladu s člankom 92. stavkom 4. Zakona (točka V. ovog rješenja).

Obveza objave ovog rješenja na internetskim stranicama Ministarstva utvrđena je člankom 91. stavkom 2. Zakona (točka VI. ovog rješenja).



UPUTA O PRAVNOM LIJEKU:

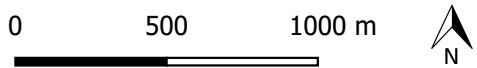
Ovo rješenje je izvršno u upravnom postupku i protiv njega se ne može izjaviti žalba, ali se može pokrenuti upravni spor. Upravni spor pokreće se tužbom Upravnom sudu u Zagrebu, Avenija Dubrovnik 6, u roku 30 dana od dana dostave ovog rješenja. Tužba se predaje navedenom upravnom sudu neposredno u pisanom obliku, usmeno na zapisnik ili se šalje poštom odnosno dostavlja elektronički.

Upravna pristojba na zahtjev i ovo rješenje naplaćena je državnim biljezima sukladno Zakonu o upravnim pristojbama („Narodne novine“, broj 115/16) i Tarifi br. 2.(1) Priloga I. Uredbe o Tarifi upravnih pristojbi („Narodne novine“, broj 8/17, 37/17, 129/17, 18/19, 97/19 i 128/19).

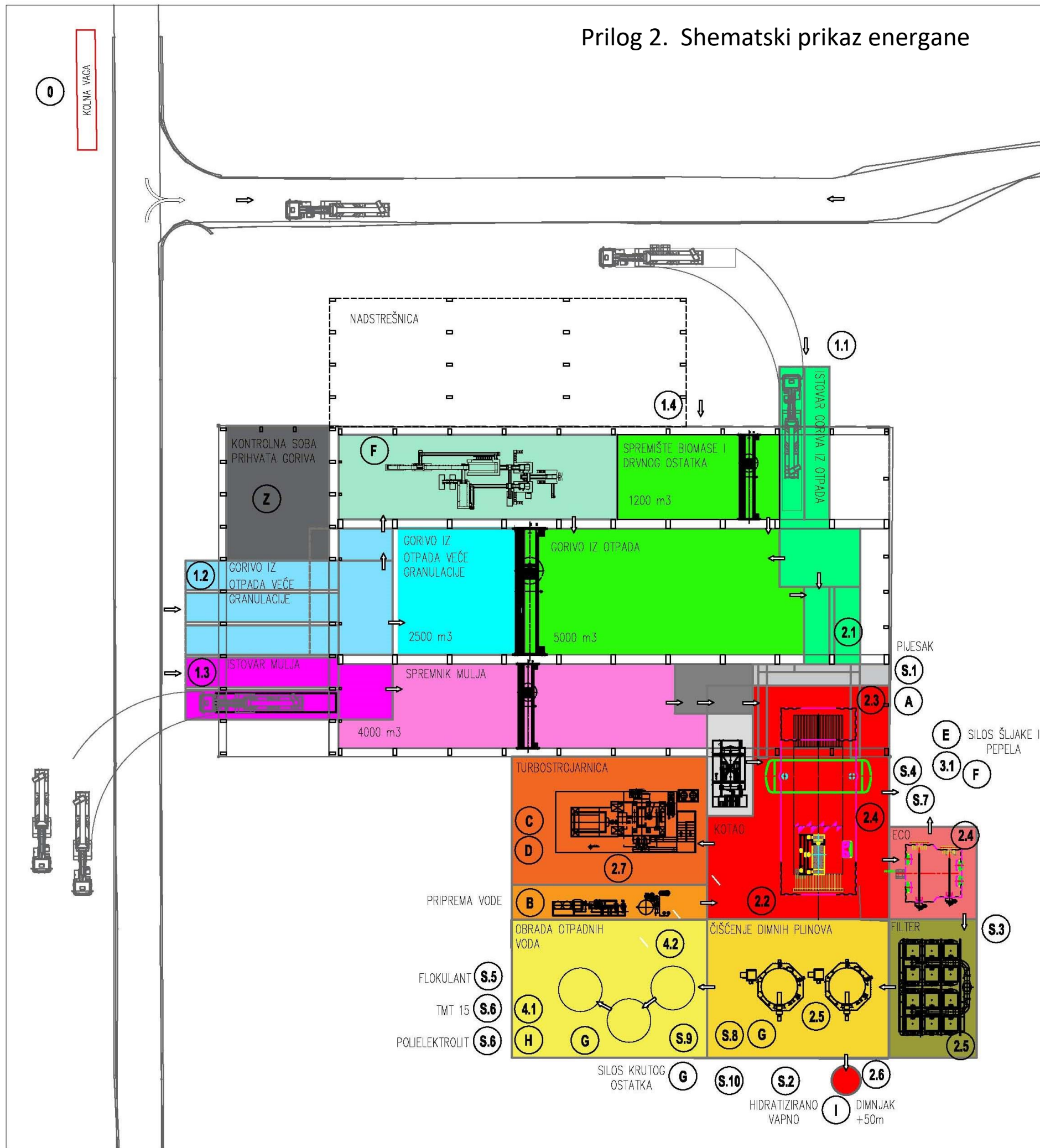


Prilog 1. Šira situacija planiranog zahvata

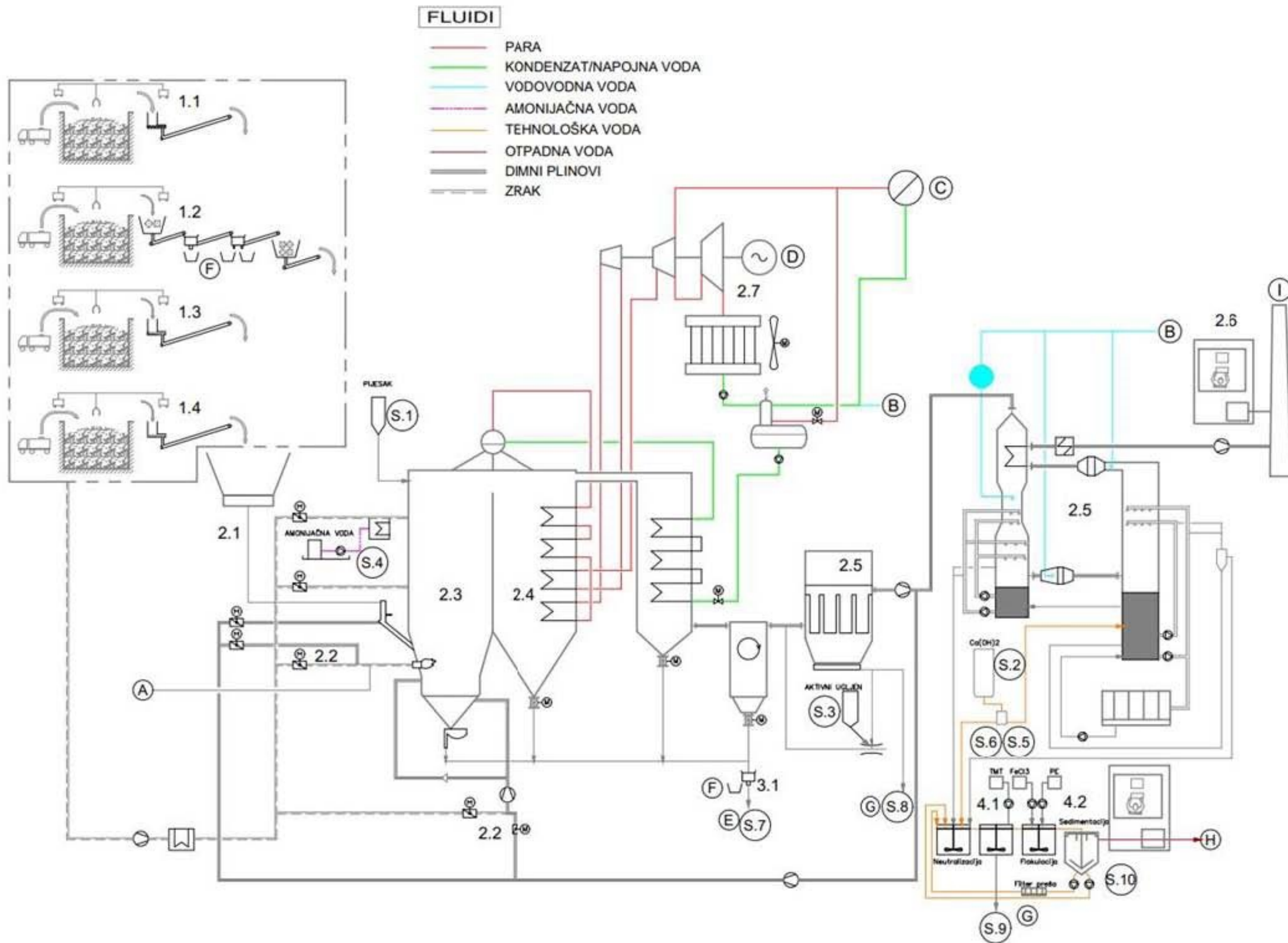
-  Energana
-  Gospodarska zona Sisak-jug



Prilog 2. Shematski prikaz energane



0.	Ulazna izlazna zona	3.1.	Izdvajanje zaostalog metalnog ostatka	S1	Silos za pijesak
1.1.	Prihvat goriva (otpad manje granulacije)	4.1.	Obrada otpadnih voda taloženje	S2	Silos za vapno
1.2.	Prihvat goriva (otpad veće granulacije)	4.2.	Obrada otpadnih voda izdvajanje teških metala	S3	Spremišnik za aktivni ugljen
1.3.	Prihvat mulja	A	Priključak na opskrbu plinom	S4	Spremišnik za amoniyačnu vodu
1.4.	Prihvat biomase	B	Priključak na opskrbu vodom	S5	Spremišnik za flokulant
2.1.	Sustav dobave goriva	C	Isporučka toplinske energije	S6	Spremišnik za aditive
2.2.	Sustav dobave zraka i recirkulacija dimnih plinova	D	Isporučka električne energije	S7	Silos za pepeo/šljaku (KB 19 01 12)
2.3.	Komora za izgaranje	E	Kruti ostatak (neopasni otpad)	S8	Spremišnik za lebdeći pepeo (KB 19 01 13*)
2.4.	Kotao - proizvodnja pregrijane pare	F	Izdvojeni zaostali metalni ostatak	S9	Spremišnik za ostatke nakon pročišć. vode (19 01 05*)
2.5.	Sustav za čišćenje dimnih plinova	G	Kruti ostatak (opasni otpad)	S10	Silos za gips
2.6.	Kontinuirano mjerenje emisija	H	Spoj na sustav odvodnje (emisije u vode)	Z	Objekti za zaposlene
2.7.	Voda-para ciklus	I	Dimnjak (emisije u zrak)		



- 0. Ulazno izlazna zona
- 1.1. Prihvat goriva (otpad manje granulacije)
- 1.2. Prihvat goriva (otpad veće granulacije)
- 1.3. Prihvat mulja
- 1.4. Prihvat biomase
- 2.1. Sustav dobave goriva
- 2.2. Sustav dobave zraka i recirkulacija dimnih plinova
- 2.3. Komora za izgaranje
- 2.4. Kotao - proizvodnja pregrijane pare
- 2.5. Sustav za čišćenje dimnih plinova
- 2.6. Kontinuirano mjerenje emisija
- 2.7. Voda-para ciklus
- 3.1. Izdvajanje zaostalog metalnog ostataka
- 4.1. Obrada otpadnih voda taloženje
- 4.2. Obrada otpadnih voda izdvajanje teških metala
- A Priključak na opskrbu plinom
- B Priključak na opskrbu vodom
- C Isporuka toplinske energije
- D Isporuka električne energije
- E Kruti ostatak (neopasni otpad)
- F Izdvojeni zaostali metalni ostatak
- G Kruti ostatak (opasni otpad)
- H Spoj na sustav odvodnje (emisije u vode)
- I Dimnjak (emisije u zrak)
- S1 Silos za pijesak
- S2 Silos za vapno
- S3 Spremnik za aktivni ugljen
- S4 Spremnik za amoniyačnu vodu
- S5 Spremnik za flokulant
- S6 Spremnik za aditive
- S7 Silos za pepeo/šljaku (KB 19 01 12)
- S8 Spremnik za lebdeći pepeo (KB 19 01 13*)
- S9 Spremnik za ostatke nakon pročišć. vode (KB 19 01 05*)
- S10 Silos za gips

Prilog 3.
 Shema energane s oznakama dijelova tehnoloških procesa, mjestima priključaka i ispuštanja (emisija)